

2023 / 2024

www.einbaugeraete.com



LAGERPROGRAMM



office@einbaugeraete.com

2023 / 2024

www.einbaugeraete.com

Einbaugeräte



Küchenzubehör



Werkzeug



Kleingeräte



Standgeräte



- Einbaugeräte Seite 1 - 14
- Objektliste Seite 15 - 20
- Dunstabzüge Seite 21 - 42
- Spülen Seite 43- 54
- Armaturen Seite 55 - 62
- Zubehör (Abfallsammler, Lichtsysteme,
Küchenausstattungs-elemente, Besteckeinsätze) Seite 63 - 70
- Standgeräte www.einbaugeraete.com
- Kleingeräte www.einbaugeraete.com
- Werkzeug www.rebosch.at

office@einbaugeraete.com

www.einbaugeraete.com

EINBAUGERÄTE und KÜCHENZUBEHÖR

Telefon: 06212 / 7132

(Montag bis Freitag: 08.00 - 12.00 und 14.00 - 17.00 Uhr)

Email: office@einbaugeraete.com

oder persönlich: andreas@schober-kuechen.com
gerhard@schober-kuechen.com

SERVICE für unsere BOSCH GERÄTE

Telefon: 06212 / 7132 - 18

(Montag bis Freitag: 08.00 - 12.00 und 14.00 - 17.00 Uhr)

E-mail: office@rebosch.at

BOSCH WERKZEUG und ZUBEHÖR

E-mail: office@rebosch.at

Telefon: 06212 / 7132 - 18

Website: www.rebosch.at

BOSCH WERKS-KUNDENDIENST

E-mail: vie-stoerungsannahme@bshg.com

Telefon Kundendienst: 0810 / 550 511 (Störungsannahme)

Telefon Ersatzteilverkauf: 0810 / 240 261

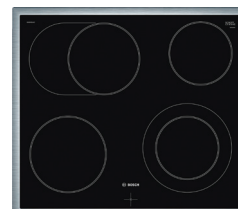
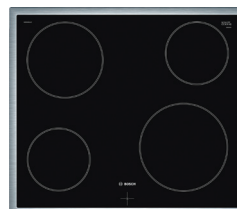
Telefon Technische Auskünfte: 0810 / 700 505 (Reparaturen / Werkstatt)

Telefon BOSCH Info Line: 0810 / 700 400

Einbau-Herd **SERIE 4**

Ausstattungsmerkmale:

- 5 Heizarten
- XXL-Backofen mit **Granit Email, Vollglas-Innentür**
- Schnellaufheizung
- Backofenbeleuchtung
- Kindersicherung
- Elektronik - Uhr
- Mitgeliefertes Zubehör: 1 x Universalpfanne, 1 x Kombirost



Bräter- u. 2-Kreis-Zone

Setpreis
Herd + **NKE 645 GA1E**
€ 1.145

Setpreis
Herd + **NKN 645 GA2E**
€ 1.185



Klapptür mit Uhr
HEA 513 BS2 edelstahl

Versenkknobel

2-fach-Teilauszug mit Rastfunktion HEZ 538 200 € 89 **nachrüstbar**

3-fach-Vollauszug mit Rastfunktion HEZ 638 300 € 179 **nachrüstbar**

Einbau-Herde **SERIE 6 mit PYROLYSE**

Ausstattungsmerkmale:

- **10 Heizarten**
3D-Heißluft, Ober-/Unterhitze, Umluft-Infagrill, Großflächengrill, Pizzastufe, Unterhitze, Sanftgaren, Auftauen, Warmhalten, Heißluft Sanft
- XXL-Backofen mit **Granit Email, Vollglas-Innentür**
- AutoPilot 30 Programme
- Schnellaufheizung
- Elektronik-Uhr mit LCD-Display
- Kindersicherung
- Mitgeliefertes Zubehör: 1 x Universalpfanne, 1 x Kombirost

Setpreis
Herd + **NKE 645 GA1E**
€ 1.500

Setpreis
Herd + **NKN 645 GA2E**
€ 1.540



Klapptür PYROLYSE mit Uhr
HEA 578 BS0 edelstahl

2-fach-Teilauszug mit Rastfunktion HEZ 538 200 € 89 **nachrüstbar**

3-fach-Vollauszug mit Rastfunktion HEZ 638 300 € 179 **nachrüstbar**

Backwagen PYROLYSE mit Uhr
HEB 578 BS0 edelstahl

Backwagen



€ 1.560

€ 1.600

Zubehör Herde und Backöfen **SERIE 4 und 6**



2-fach-Teilauszug mit Rastfunktion HEZ 538 200 € 89

3-fach-Vollauszug mit Rastfunktion HEZ 638 300 € 179

Backblech emailliert Klappe HEZ 531 000 € 45

Profipfanne emailliert Klappe HEZ 533 000 € 69

Universalpfannen-Set halbes Format HEZ 530 000 € 69

Backblech emailliert Backwagen HEZ 541 000 € 45
passend für: HEB 578 BS0

Backofen **SERIE 4**

Ausstattungsmerkmale:

- **5 Heizarten**
3D-Heißluft, Ober-/Unterhitze, Umluft-Infragrill, Großflächengrill, Heißluft Sanft
- XXL-Backofen mit **Granit Email, Vollglas-Innentür**
- Schnellaufheizung
- EcoClean-Rückwand
- Elektronik-Uhr
- Kindersicherung
- Mitgeliefertes Zubehör: 1 x Universalpfanne, 1 x Kombirost



Klapptür mit Uhr

HBA 533 BS1 edelstahl **HBA 533 BB1** schwarz

€ 759

Versenkknobel

2-fach-Teilauszug mit Rastfunktion HEZ 538 200 € 89 **nachrüstbar**

3-fach-Vollauszug mit Rastfunktion HEZ 638 300 € 179 **nachrüstbar**

Backofen **SERIE 6 mit PYROLYSE**

Ausstattungsmerkmale:

- **10 Heizarten**
3D-Heißluft, Ober-/Unterhitze, Umluft-Infragrill, Großflächengrill, Pizzastufe, Unterhitze, Sanftgaren, Auftauen, Warmhalten, Heißluft Sanft
- XXL-Backofen mit **Granit Email, Vollglas-Innentür**
- AutoPilot 30 Programme
- Schnellaufheizung
- Elektronik-Uhr mit LCD-Display
- Kindersicherung
- Mitgeliefertes Zubehör: 1 x Universalpfanne, 1 x Kombirost



Klapptür PYROLYSE mit Uhr

HBA 578 BS0 edelstahl **HBA 578 BB0** schwarz

€ 1.089

Versenkknobel

2-fach-Teilauszug mit Rastfunktion HEZ 538 200 € 89 **nachrüstbar**

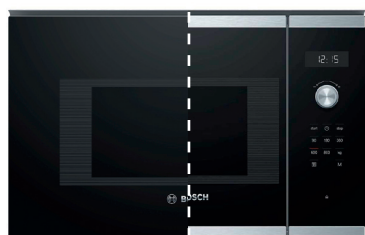
3-fach-Vollauszug mit Rastfunktion HEZ 638 300 € 179 **nachrüstbar**

Mikrowellen



Mikrowelle Nische 38cm (20 Liter), Oberschrank 50 cm inkl. Einbaurahmen
BFL 523 MB3 vulkanschwarz

€ 540



Mikrowelle Nische 38cm (20 Liter), Hoch- und Oberschrank 60 cm
BFL 523 MS0 edelstahl
mit rotem Display (passend zur Serie 4)

€ 540

Mikrowelle Nische 38cm (20 Liter), Hoch- und Oberschrank 60 cm
BFL 524 MS0 edelstahl **BFL 524 MB0** vulkanschwarz
mit weißem Display (passend zur Serie 6 und 8)

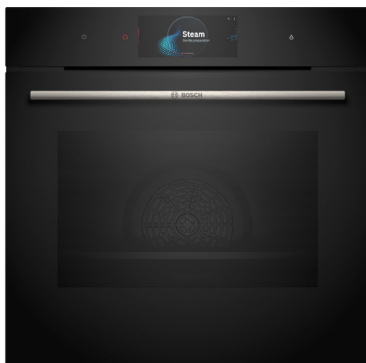
€ 540

SERIE 8

Dampf-Backofen

HSG 758 4B1 schwarz

€ 2.850


Dampfbackofen mit 21 Beheizungsarten (inkl. AirFry Funktion)

Assist-Funktion, TFT-Touchdisplay PRO, Sprachsteuerung
PerfectRoastPlus und **PerfectBakePlus**, 1 Liter Wassertank
EcoCleanDirect-Ausstattung: Seitenwände, Decke, Rückwand
 Elektr. Temperaturregelung von 30°C bis 250°C

mitgeliefertes Zubehör:

1 x Rost, 1 x Backblech emailliert, 1 x Universalpfanne
 3 x Dampfbehälter (1 x gelocht XL, 1 x gelocht M, 1 x ungelocht M)

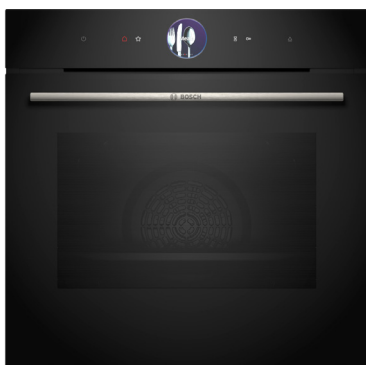
1-fach-Vollauszug dampffähig nachrüstbar

ebenen unabhängig HEZ 638 D00 € 159

Dampf-Backofen

HSG 736 1B1 schwarz

€ 2.250


Dampfbackofen mit 21 Beheizungsarten (inkl. AirFry Funktion)

Assist-Funktion
 TFT-Touchdisplay PLUS, Sprachsteuerung
 1 Liter Wassertank
EcoClean-Ausstattung: Rückwand
 Elektr. Temperaturregelung von 30°C bis 250°C

mitgeliefertes Zubehör:

1 x Rost, 1 x Backblech emailliert, 1 x Universalpfanne
 3 x Dampfbehälter (1 x gelocht XL, 1 x gelocht M, 1 x ungelocht M)

1-fach-Vollauszug dampffähig nachrüstbar

ebenen unabhängig HEZ 638 D00 € 159

Backofen mit Dampfunterstützung und PYROLYSE

HRG 776 4B1 schwarz

€ 2.550


Backofen Dampfunterstützung PYROLYSE mit 20 Beheizungsarten (inkl. AirFry Funktion)

Assist-Funktion, Selbstreinigungstechnik (**Pyrolyse**)
 TFT-Touchdisplay PLUS, Sprachsteuerung
PerfectRoastPlus und **PerfectBakePlus**
 Elektr. Temperaturregelung von 30°C bis 300°C

mitgeliefertes Zubehör:

1 x Kombirost, 1 x Universalpfanne, 1 x Backblech emailliert

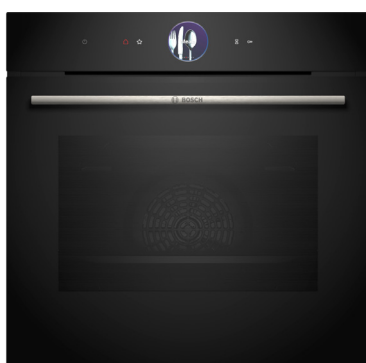
1-fach-Vollauszug pyrolysefähig nachrüstbar

ebenen unabhängig HEZ 638 070 € 199

Backofen mit PYROLYSE

HBG 776 4B1 schwarz

€ 1.990


Backofen PYROLYSE mit 14 Beheizungsarten (inkl. AirFry Funktion)

Assist-Funktion, Sprachsteuerung
 TFT-Touchdisplay PLUS,
PerfectRoastPlus und **PerfectBakePlus**
 Elektr. Temperaturregelung von 30°C bis 300°C

mitgeliefertes Zubehör:

1 x Rost, 1 x Backblech emailliert, 1 x Universalpfanne

1-fach-Vollauszug pyrolysefähig nachrüstbar

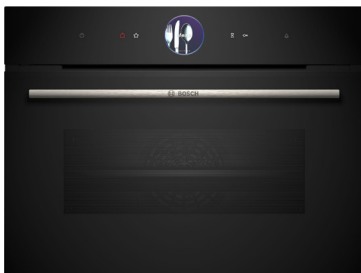
ebenen unabhängig HEZ 638 070 € 199

SERIE 8

Kompakt-Dampf-Backofen (Nische 45cm)

CSG 736 1B1 schwarz

€ 2.210



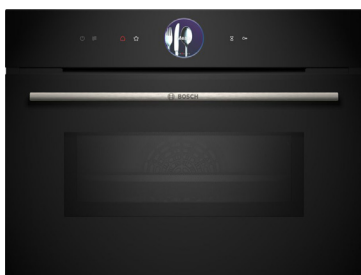
Kompakt-Dampf-Backofen mit 21 Beheizungsarten (inkl. AirFry Funktion), Assist-Funktion, Sprachsteuerung
 TFT-Touchdisplay PLUS, **EcoClean**-Ausstattung: Rückwand, 1 Liter Wassertank, Elektr. Temperaturregelung von 30°C bis 250°C
mitgeliefertes Zubehör:
 1 x Rost, 1 x Backblech emailliert, 1 x Universalpfanne
 3 x Dampfbehälter (1 x gelocht XL, 1 x gelocht M, 1 x ungelocht M)

1-fach-Vollauszug dampffähig nachrüstbar
 ebenen unabhängig HEZ 638 D00 € 159

Kompakt-Backofen mit MIKROWELLE und PYROLYSE (Nische 45cm)

CMG 776 1B1 schwarz

€ 2.450



Kompakt-Backofen mit Mikrowelle und PYROLYSE mit 20 Beheizungsarten (inkl. AirFry Funktion) Assist-Funktion, Selbstreinigungstechnik (Pyrolyse)
 TFT-Touchdisplay PLUS, Sprachsteuerung
 Mikrowelle mit 5 Leistungsstufen
 Elektr. Temperaturregelung von 30°C bis 300°C
mitgeliefertes Zubehör: 1 x Kombirost, 1 x Universalpfanne

Auszug nicht nachrüstbar!!

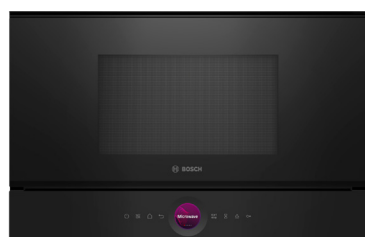
Wärmeschublade Höhe 14 cm

BIC 710 1B1 schwarz

€ 795



TouchControl-Bedienung beleuchtet, Temp.regelung 4 Stufen (ca.30° bis 80°) zum Sanftgaren, Warmhalten, Teller-Vorwärmen



Mikrowelle Nische 38cm (21 Liter) Hoch- und Oberschrank 60 cm

BFL 722 1B1 schwarz Türanschlag links

€ 1.029

BFR 722 1B1 schwarz Türanschlag rechts

€ 1.029

TFT-Touch-Display, 5 Leistungsstufen
 AutoPilot 7 Programme, LED-Innenbeleuchtung

Zubehör und Ersatzteile Backöfen SERIE 8



Backblech emailliert

HEZ 631 070

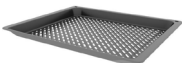
€ 45



Profipfanne emailliert

HEZ 633 070

€ 75



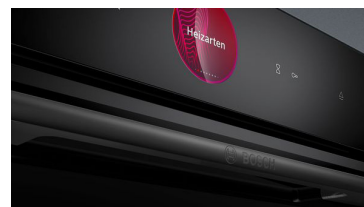
AirFry & Grillblech

HEZ 629 070

€ 59



Symbolfoto



Symbolfoto

Bedienring (Partnerprogramm)

Edelstahl oder Schwarz

€ 99

Griff (Partnerprogramm)

Edelstahl oder Schwarz

€ 89

Griff Serie 8 Schwarz

€ 99

SERIE 8 Partnerprogramm

Dampf-Backofen

HSG 856 XC7 carbon black

€ 2.790



Dampfbackofen mit 12 Beheizungsarten (inkl. Sous-vide)
Assist-Funktion, TFT-Touchdisplay mit Klartextanzeige
PerfectRoast und PerfectBake, 1 Liter Wassertank
EcoCleanDirect-Ausstattung: Seitenwände, Decke, Rückwand
 Elektr. Temperaturregelung von 30°C bis 250°C

mitgeliefertes Zubehör:

1 x Rost, 1 x Backblech emailliert, 1 x Universalpfanne, Schwamm
 3 x Dampfbehälter (1 x gelocht XL, 1 x gelocht S, 1 x ungelocht S)

3-fach-Vollauszug dampffähig fix eingebaut!!

Dampf-Backofen

HSG 636 BB1 vulkanschwarz

€ 2.150



Dampfbackofen mit 12 Beheizungsarten

Assist-Funktion, TFT-Touchdisplay mit Klartextanzeige
 1 Liter Wassertank

EcoClean-Ausstattung: Rückwand

Elektr. Temperaturregelung von 30°C bis 250°C

mitgeliefertes Zubehör:

1 x Rost, 1 x Backblech emailliert, 1 x Universalpfanne

3 x Dampfbehälter (1 x gelocht XL, 1 x gelocht S, 1 x ungelocht S)

3-fach-Vollauszug dampffähig nachrüstbar

HEZ 638 D30

€ 230

Backofen mit PYROLYSE

HGB 675 BS1 **HGB 675 BB1**
edelstahl vulkanschwarz

€ 1.290



Backofen PYROLYSE mit 13 Beheizungsarten

Selbstreinigungstechnik (**Pyrolyse**)

AutoPilot 10

Sensorbedienung mit Klartextanzeige

Elektr. Temperaturregelung von 30°C bis 300°C

mitgeliefertes Zubehör:

1 x Kombirost, 1 x Universalpfanne, 1 x Backblech emailliert

3-fach-Vollauszug pyrolysefähig nachrüstbar

HEZ 638 370

€ 230

Dampf-Backofen

HSG 656 XS1 edelstahl

€ 2.790



Dampfbackofen mit 14 Beheizungsarten

Assist-Funktion, TFT-Touchdisplay mit Klartextanzeige

PerfectRoast und PerfectBake, 1 Liter Wassertank

EcoCleanDirect-Ausstattung: Seitenwände, Decke, Rückwand

Elektr. Temperaturregelung von 30°C bis 250°C

mitgeliefertes Zubehör:

1 x Rost, 1 x Backblech emailliert, 1 x Universalpfanne

3 x Dampfbehälter (1 x gelocht XL, 1 x gelocht S, 1 x ungelocht S)

3-fach-Vollauszug dampffähig fix eingebaut!!

 **....Achtung! Solange der Vorrat reicht!!**

SERIE 8 Partnerprogramm

Kompakt-Dampf-Backofen (Nische 45cm)

CSG 636 BS3 edelstahl

€ 2.080



Kompakt-Dampf-Backofen mit 12 Beheizungsarten

Assist-Funktion, TFT-Touchdisplay mit Klartextanzeige
EcoClean-Ausstattung: Rückwand, 1 Liter Wassertank
 Elektr. Temperaturregelung von 30°C bis 250°C

mitgeliefertes Zubehör:

1 x Rost, 1 x Universalpfanne
 3 x Dampfbehälter (1 x gelocht XL, 1 x gelocht S, 1 x ungelocht S)

1-fach-Vollauszug dampffähig nachrüstbar

HEZ 638 D18 € 99

Kompakt-Dampf-Backofen (Nische 45cm)

CSG 856 RC7 carbon black

€ 2.390



Kompakt-Dampfbackofen mit 12 Beheizungsarten

(inkl. **Sous-vide**), **Assist-Funktion**, TFT-Touchdisplay
PerfectRoast und **PerfectBake**, 1 Liter Wassertank
EcoCleanDirect-Ausstattung: Seitenwände, Decke, Rückwand
 Elektr. Temperaturregelung von 30°C bis 250°C

mitgeliefertes Zubehör:

1 x Rost, 1 x Universalpfanne, 1 x Schwamm
 3 x Dampfbehälter (1 x gelocht XL, 1 x gelocht S, 1 x ungelocht S)

1-fach-Vollauszug dampffähig fix eingebaut!!

Kompakt-Backofen mit MIKROWELLE (Nische 45cm)

CMG 836 NC1 carbon black

€ 1.690



Kompakt-Backofen mit MIKROWELLE mit 12 Beheizungsarten

Assist-Funktion, TFT-Touchdisplay mit Klartextanzeige
 Mikrowelle mit 5 Leistungsstufen
 Elektr. Temperaturregelung von 30°C bis 300°C

mitgeliefertes Zubehör: 1 x Kombirost, 1 x Universalpfanne

1-fach-Teleskopauszug fix eingebaut!!

Wärmeschublade Höhe 14 cm

BIC 630 NS1 **BIC 630 NB1**
edelstahl vulkanschwarz

€ 699



in Verbindung mit o.a. Geräten Nische 45 cm der **Serie 8**
 ergibt **gleiche Höhe und Optik** wie Geräte Nische 60 cm **Serie 8**



Mikrowelle Nische 38cm (21 Liter) Hoch- und Oberschrank 60 cm

BFL 634 GS1 edelstahl Türanschlag links € 979

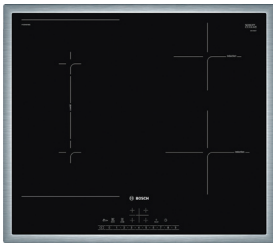
BFL 634 GB1 vulkanschwarz Türanschlag links € 899

BFR 634 GS1 edelstahl Türanschlag rechts € 979

BFR 634 GB1 vulkanschwarz Türanschlag rechts € 899

 **....Achtung! Solange der Vorrat reicht!!**

Induktions-Kochstellen (Sensor)

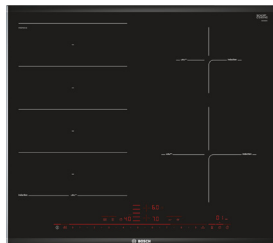


60 cm Umlaufender Rahmen, 4 Induktions-Kochstellen

PVS 645 FB5E Ausschnittmaß: 56 x 50 cm

€ 969

Direct-Select-Bedienung, 2-stufige Restwärmeanzeige je Kochzone, Sicherheitsabschaltung, Kindersicherung, PowerBoost-Funktion für alle Kochzonen, CombiZone, Timer mit Abschaltfunktion je Kochzone, Wischschutzfunktion, Topferkennung



60 cm Comfort-Profil, 4 Induktions-Kochstellen

PXE 675 DC1E Ausschnittmaß: 56 x 49-50 cm

€ 1.330

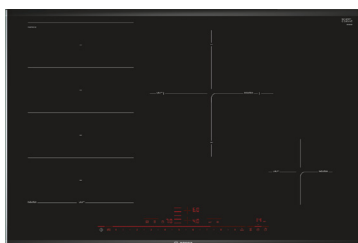
Direct-Select-Premium-Bedienung, 2-stufige Restwärmeanzeige je Kochzone, Sicherheitsabschaltung, Kindersicherung, PowerBoost-Funktion für alle Kochzonen, 1 FlexInduktions-Zone, MoveMode, Timer mit Abschaltfunktion je Kochzone, Elektronik-Uhr, Wischschutzfunktion, Topferkennung, Bratsensor



PerfectFry Bratsensor mit 5 Temperaturstufen für alle Kochzonen

PXE 601 DC1E Ausführung **flächenbündig**

€ 1.330



80 cm Comfort-Profil, 4 Induktions-Kochstellen

PXE 875 DC1E edelstahl Ausschnittmaß: 75-78 x 49-50 cm

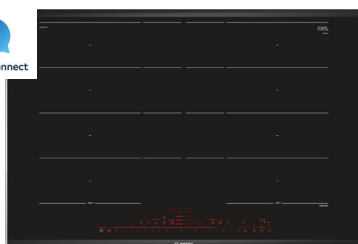
€ 1.425

Ausstattung siehe PXE 675 DC1E:

Abweichung: 1 Kochzone Ø 280mm (statt 210mm)

PXE 801 DC1E Ausführung **flächenbündig**

€ 1.425



80 cm Comfort Profil, 4 Induktions-Kochstellen

PXY 875 DW4E edelstahl Ausschnittmaß: 75-78 x 49-50 cm

€ 1.590

Zusätzliche Ausstattung zu PXE 875 DC1E:

2 FlexKochzonen mit Erweiterungsfunktion, HomeConnect

PXY 801 DW4E Ausführung **flächenbündig**

€ 1.590

Induktions-Kochstelle mit integriertem Dunstabzug



80 cm Comfort Profil, 4 Induktions-Kochstellen

PXX 875 D57E edelstahl Ausschnittmaß: 78 x 50 cm

€ 3.650

Zusätzliche Ausstattung zu PXE 875 DC1E:

2 FlexKochzonen, HomeConnect

PXX 801 D57E Ausführung **flächenbündig**

€ 3.650

CleanAirAktivfilter im Lieferumfang enthalten!
Slider für ungeführte Umluft oder Abluft verwendbar

weitere Sondermodelle ab Seite 21 und auf Anfrage!!



Symbolfoto



Symbolfoto

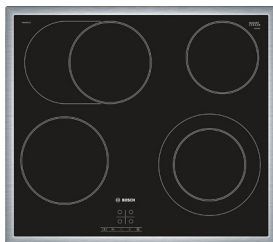


Symbolfoto



Symbolfoto

Kochstellen (Sensor)

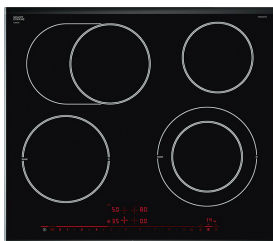


60 cm Umlaufender Rahmen

PKN 645 BA1E Ausschnittmaß: 56 x 49-50 cm

€ 498

Touch-Select-Bedienung, 4 HighSpeed Kochzonen mit zuschaltbarer Bräter- und Zweikreis-Kochzone, Ankoch-Elektronik, TopControl-Digitalanzeige, ReStart, 2-stufige Restwärmeanzeige je Kochzone, Sicherheitsabschaltung, Kindersicherung, Zonenerweiterung über separate Sensortaste, 17 Leistungsstufen



60 cm Comfort-Profil

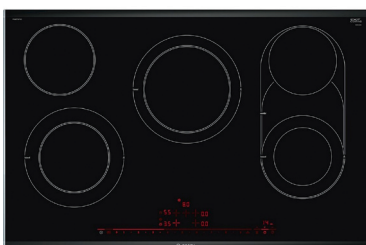
PKN 675 DP1D Ausschnittmaß: 56x50 cm

€ 795

Direct-Select-Premium-Bedienung, 4 HighSpeed Kochzonen mit zuschaltbarer Bräter- und Zweikreis-Kochzone, Stoppuhr für Kochfeld, TopControl-Digitalanzeige, 2-stufige Restwärmeanzeige je Kochzone, Sicherheitsabschaltung, Kindersicherung, Wischschutzfunktion, 17 Leistungsstufen, ReStart-Funktion

PKN 601 DP1D Ausführung **flächenbündig**

€ 769



80 cm Comfort-Profil

PKM 875 DP1D Ausschnittmaß: 78x50 cm

€ 890

Direct-Select-Premium-Bedienung, 5 HighSpeed Kochzonen (davon 1 CombiZone), 2 zuschaltbare Zweikreis-Kochzonen, Timer mit Abschaltfunktion je Kochzone, Kurzzeitwecker, Count-Up Timer-Funktion, TopControl-Digitalanzeige, 2-stufige Restwärmeanzeige je Kochzone, Sicherheitsabschaltung, Kindersicherung, Wischschutzfunktion, 17 Leistungsstufen, ReStart-Funktion

Dunstabzüge



Flachschirm

DFR 067 A52

€ 659

max. Lüfterleistung 740 m³/h, Geräusch: 55dB, inkl. Teleskopauszug, Beleuchtung: Power-LED

DWZ 2IT 114 Starter-Set für Umluftbetrieb (inkl. Kohlefilter) € 90

DSZ 4685 Griffleiste Edelstahl € 55

DSZ 4686 Griffleiste Schwarz € 139



Lüfterbaustein

DHL 555 BL Ausschnittmaß: 50 x 35 cm

€ 459

max. Lüfterleistung 618 m³/h, LED-Licht

DHZ 7305 Kohlefilter (Umluftbetrieb) € 79



Lüfterbaustein

DHL 575 C Ausschnittmaß: 49,6 x 26,4 cm

€ 840

max. Lüfterleistung 615 m³/h, LED-Licht

DHZ 5605 Starter-Set für Umluftbetrieb (inkl. Kohlefilter) € 118

Weitere Sondermodelle siehe Seite 37+38

Kühlen - Gefrieren Nische 177,5 cm



KIN 86 ADDO € 2.090



- Verbrauch 186 kWh/Jahr
- Nutzinhalt gesamt 260 Liter
- 76 Liter Gefrierraum ****
- **NoFrost**
- Touch Control (Elektronische Temp.regelung digital)
- Metall-Applikationen
- Profi-Türdämpfung
- Getrennte Temp.regelung für Kühl- und Gefrierraum
- 1 x VitaFresh 0° Schublade
- 1 x VitaFresh Schublade
- 4 Abstellflächen aus Sicherheitsglas (höhenverstellbar)



KIN 86 NFF0 € 1.439



- Verbrauch 293 kWh/Jahr
- Nutzinhalt gesamt 260 Liter
- 76 Liter Gefrierraum ****
- **NoFrost**
- Elektronische Temp.regelung über LED ablesbar
- Frischhaltesystem für Obst und Gemüse
- 4 Abstellflächen aus Sicherheitsglas (3 höhenverstellbar)



KIF 82 PFF0 € 2.080



- Verbrauch 230 kWh/Jahr
- Nutzinhalt gesamt 269 Liter
- 15 Liter Gefrierfach ****
- **0° Zone (VitaFresh pro)**
- Touch Control (Elektronische Temp.regelung digital)
- Getrennte Temp.regelung für Kühl- und Gefrierraum
- 6 Abstellflächen aus Sicherheitsglas

KIF 81 PFE0 € 1.859

- **ohne Gefrierfach!**
- Verbrauch 150 kWh/Jahr
- Nutzinhalt gesamt 289 Liter



KIL 82 AFF0 € 1.439



- Verbrauch 222 kWh/Jahr
- Nutzinhalt gesamt 286 Liter
- Touch Control (Elektronische Temp.regelung digital)
- VitaFresh plus Schublade für Obst und Gemüse
- 5 Abstellflächen aus Sicherheitsglas (4 höhenverstellbar)
- 34 Liter Gefrierfach ****

KIR 81 AFE0 € 1.379

- **ohne Gefrierfach!**
- Verbrauch 115 kWh/Jahr
- Nutzinhalt gesamt 319 Liter



**Einbau-Kühlschrank
Vorratszentrum mit
Kellerzone**

Preis auf Anfrage!

SE185761350

Symbolfoto



KIV 87 NSF0 € 1.170



- Verbrauch 270 kWh/Jahr
- Nutzinhalt gesamt 270 Liter
- 70 Liter Gefrierraum ****
- LowFrost
- Elektronische Temp.regelung über LED ablesbar
- Akustischer Alarm Kühlschranktür
- 5 Abstellflächen aus Sicherheitsglas (4 höhenverstellbar)
- **Schleppscharnier!**

Nische 140 cm



KIF 52 AFF0 € 1.490



- Verbrauch 219 kWh/Jahr
- Nutzinhalt gesamt 204 Liter
- 15 Liter Gefrierfach ****
- **0° Zone (VitaFresh pro)**
- Touch Control (Elektronische Temp.regelung digital)
- 4 Abstellflächen aus Sicherheitsglas (3 höhenverstellbar)

(ohne Abb.)

KIF 51 AFE0 € 1.440



- **ohne Gefrierfach!**
- Verbrauch 139 kWh/Jahr
- Nutzinhalt gesamt 220 Liter

Nische 88 cm



KIL 22 VFE0 € 819



- Verbrauch 144 kWh/Jahr
- Nutzinhalt gesamt 119 Liter
- 15 Liter Gefrierfach ****
- 2 Abstellflächen aus Sicherheitsglas (1 höhenverstellbar)

(ohne Abb.)

KIR 21 VFE0 € 779



- **ohne Gefrierfach!**
- Verbrauch 92 kWh/Jahr
- Nutzinhalt gesamt 136 Liter

Nische 122,5 cm



KIL 42 VFE0 € 959



- Verbrauch 147 kWh/Jahr
- Nutzinhalt gesamt 187 Liter
- 15 Liter Gefrierfach ****
- Elektronische Temp.regelung über LED ablesbar
- Multibox
- 4 Abstellflächen (Sicherh.glas) höhenverstellbar

(ohne Abb.)

KIR 41 VFE0 € 939



- **ohne Gefrierfach!**
- Verbrauch 101 kWh/Jahr
- Nutzinhalt gesamt 204 Liter

Gefriergeräte



GIV 21 AFE0 € 849



- Verbrauch 176 kWh/Jahr
- Nutzinhalt gesamt 96 Liter
- Big Box
- Optische Warnanzeige
- Akustischer Alarm
- Lagerzeit bei Störung: 22 Std.



GIV 11 AFE0 € 829



- Verbrauch 167 kWh/Jahr
- Nutzinhalt gesamt 72 Liter
- Optische Warnanzeige
- Akustischer Alarm
- Lagerzeit bei Störung: 21 Std.

Nische 102,5 cm



KIL 32 VFE0 € 869



- Verbrauch 145 kWh/Jahr
- Nutzinhalt gesamt 147 Liter
- 15 Liter Gefrierfach ****
- 3 Abstellflächen aus Sicherheitsglas (2 höhenverstellbar)
- Multibox

(ohne Abb.)

KIR 31 VFE0 € 849



- **ohne Gefrierfach!**
- Verbrauch 96 kWh/Jahr
- Nutzinhalt gesamt 165 Liter

Unterbaugeräte



KUL 15 AFF0 € 995



Höhe 82 cm

- Verbrauch 180 kWh/Jahr
- Nutzinhalt gesamt 123 Liter
- 15 Liter Gefrierfach ****
- 2 Abstellflächen aus Sicherheitsglas (1 höhenverstellbar)

(ohne Abb.)

KUR 15 AFF0 € 955



- **ohne Gefrierfach!**
- Verbrauch 114 kWh/Jahr
- Nutzinhalt gesamt 137 Liter

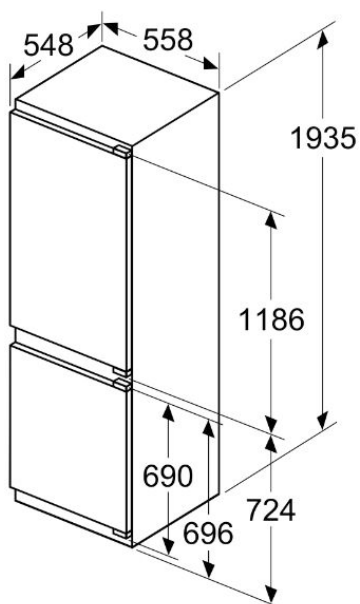
Kühlen - Gefrieren **XL- und XXL-Einbaugeräte**


VORSCHAU

 voraussichtlich ab
Herbst 2023

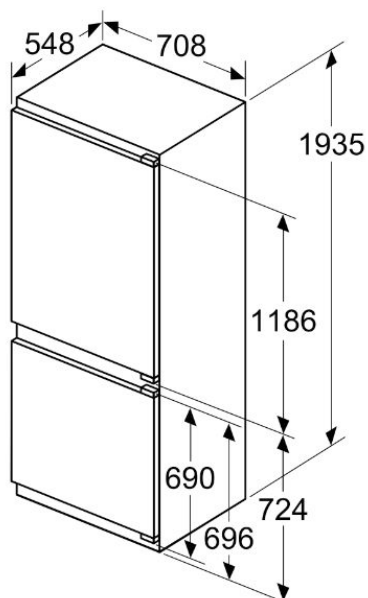
NEU

XL-Höhe


NEU voraussichtlich ab Herbst 2023
KIN 96 VFD0 € 1.838


- Nutzinhalt gesamt 289 Liter
- 76 Liter Gefrierraum ****
- **NoFrost**
- Touch Control (Elektronische Temp.regelung digital)
- Metall-Applikationen
- Getrennte Temp.regelung für Kühl- und Gefrierraum
- 4 Abstellflächen aus Sicherheitsglas (höhenverstellbar)
- Flaschengitter

XXL-Höhe und Breite


NEU voraussichtlich ab Herbst 2023
KBN 96 VFE0 € 1.998


- Nutzinhalt gesamt 381 Liter
- 98 Liter Gefrierraum ****
- **NoFrost**
- Touch Control (Elektronische Temp.regelung digital)
- Metall-Applikationen
- Getrennte Temp.regelung für Kühl- und Gefrierraum
- 4 Abstellflächen aus Sicherheitsglas (höhenverstellbar)
- Flaschengitter
- **HomeConnect**

Weinklimaschränke

Unterbau 60cm



KUV 21 AHG0

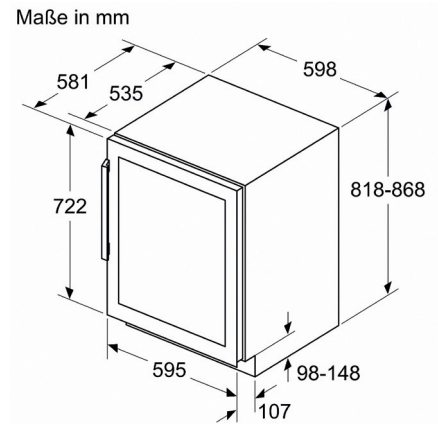
€ 2.290,00

Beschreibung

- Design Glas Schwarz
- Türanschlag rechts wechselbar
- Eichenregale und Teleskopauszug
- 2 Temperaturzonen (+5°C bis +20°C)
- Kapazität für bis zu 44 Flaschen
- LED Beleuchtung mit Präsentationsmodus

Technische Daten

- 130 kWh Energieverbrauch pro Jahr
- 38 dB Geräuschpegel



Unterbau 30cm



KUV 20 VHF0

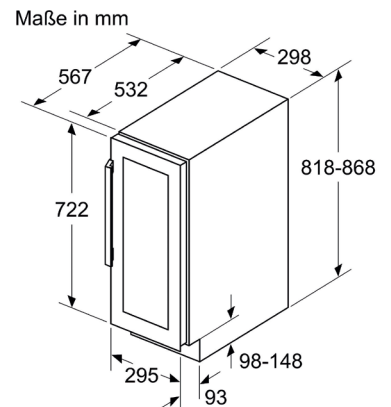
€ 1.419,00

Beschreibung

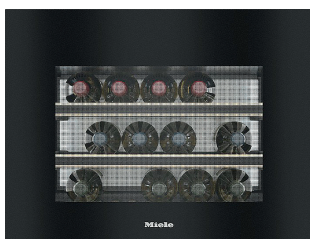
- Design Glas Schwarz
- Türanschlag rechts wechselbar
- 1 Temperaturzone (+5°C bis +20°C)
- Kapazität für bis zu 21 Flaschen
- LED Beleuchtung mit Präsentationsmodus

Technische Daten

- 100 kWh Energieverbrauch pro Jahr
- 38 dB Geräuschpegel



Einbau Nische 45cm



Türanschlag unten!



KWT 7112 iG

Preis auf Anfrage

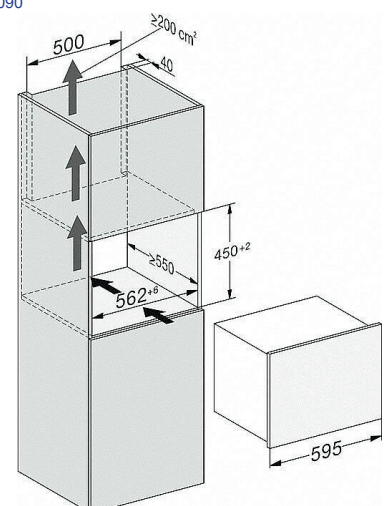
SE287592090

Beschreibung

- Design Obsidianschwarz
- Türanschlag unten
- Push2open Türöffnungshilfe (grifflos)
- SoftClose
- DynaCool (gleichmäßige Temp.)
- Kapazität für bis zu 18 Flaschen
- Bedienung: TouchControl
- LED Beleuchtung
- Miele@home

Technische Daten

- 116 kWh Energieverbrauch pro Jahr
- 32 dB Geräuschpegel



Geschirrspüler vollintegriert (mit Edelstahl-Innenraum u. Wärmetauscher)



SMV 6 ZCX 49E € 1.389
Höhe 81,5 cm mit VarioSchublade

Zeolith Technologie
 Das Mineral Zeolith speichert automatisch und ohne Energiezufuhr die vorhandene Feuchtigkeit und gibt im Gegenzug Wärme frei. Das macht Zeolith Trocknung besonders effizient.

A ↑ G **C**

- 8 Programme (Eco 50°C, Auto 45°C-65°C, Intensiv 70°C, Express 60°C, Schnell 45°C, Glas 40°C, Silence 50°, Favorit-Vorspülen)
- 4 Sonderfunktionen (Extra Trocknen, Fernstart, SpeedPerfect+, IntensivZone)
- ExtraCleanZone
- MaxFlex Korbsystem
- Emotion Light weiß



SBH 6 ZCX 42E € 1.429
Höhe 86,5cm mit VarioSchublade

VarioScharnier
 Die vollintegrierte Front schiebt sich beim Öffnen des Gerätes leicht nach oben. Dadurch können kleine Spaltmaße oder Sockelhöhen von 5 bis 9cm realisiert werden!

StatusLight
 ein Lichtsignal in der linken oberen Ecke zeigt Ihnen an, ob der Geschirrspüler läuft.

A ↑ G **C**

- 8 Programme (Eco 50°C, Auto 45°C-65°C, Intensiv 70°C, Express 60°C, Express 40°C, Glas 40°C, Silence 50°, Favorit-Vorspülen)
- 4 Sonderfunktionen (Fernstart, Hygiene+ IntensivZone, SpeedPerfect+)
- **Zeolith Trocknen**
- MaxFlex Korbsystem
- **VarioScharnier**



SMV 4 HCX 48E € 1.029
Höhe 81,5 cm mit VarioSchublade

SBV 4 HCX 48E € 1.049
Höhe 86,5cm mit VarioSchublade



SMV 4 HAX 48E € 1.019
Höhe 81,5 cm

A ↑ G **D**

- 6 Programme (Eco 50°C, Auto 45-65°C, Intensiv 70°C, 1h 65°C, Silence 50°C, Favorit-Vorspülen)
- 3 Sonderfunktionen (Extra Trocknen Halbe Beladung SpeedPerfect+)
- Maschinenpflege-Programm
- Flex Korbsystem

60cm
45cm

60cm
45cm



SPV 6 ZMX 23E € 1.189
Höhe 81,5 cm mit VarioSchublade

Zeolith Technologie
 Das Mineral Zeolith speichert automatisch und ohne Energiezufuhr die vorhandene Feuchtigkeit und gibt im Gegenzug Wärme frei. Das macht Zeolith Trocknung besonders effizient.

A ↑ G **C**

- 6 Programme (Intensiv 70°C, Auto 45-65°C, Eco 50°C, Silence 50°C, 1,5h 60°C, Favorit)
- 4 Sonderfunktionen (Fernstart, SpeedPerfect+, IntensivZone, Extra Trocknen)
- Maschinenpflege-Programm
- MaxFlex Korbsystem
- **Zeolith Trocknen**
- Emotion Light weiß



SPV 2 HKX 41E € 899
Höhe 81,5 cm

A ↑ G **E**

- 5 Programme (Intensiv 70°C, Auto 45-65°C, Eco 50°C, 1h 65°C, Favorit)
- 2 Sonderfunktionen (Extra Trocknen SpeedPerfect+)
- Vario Korbsystem
- Vario Besteckkorb

Geschirrspüler integriert (mit Edelstahl-Innenraum u. Wärmetauscher)



SMI 6 ZCS 49E € 1.499
Höhe 81,5 cm mit VarioSchublade

Zeolith Technologie
 Das Mineral Zeolith speichert automatisch und ohne Energiezufuhr die vorhandene Feuchtigkeit und gibt im Gegenzug Wärme frei. Das macht Zeolith Trocknung besonders effizient.

- 8 Programme (Intensiv 70°C, Eco 50°C, Auto 45-65°C, Silence 50°C, Kurz 60°C, Glas 40°C, Schnell 45°C, Favorit)
- 4 Sonderfunktionen (SpeedPerfect+, Fernstart, ExtraTrocknen, IntensivZone)
- Maschinenpflege-Programm
- MaxFlex Korbsystem
- **Zeolith Trocknen**



SMI 4 HCS 48E € 1.029
Höhe 81,5 cm mit VarioSchublade

SBI 4 HCS 48E € 1.049
Höhe 86,5cm mit VarioSchublade

SMI 4 HAS 48E € 1.019
Höhe 81,5 cm

- 6 Programme (Eco 50°C, Auto 45-65°C, Intensiv 70°C, 1h 65°C, Silence 50°C, Favorit-Vorspülen)
- 3 Sonderfunktionen (Extra Trocknen, Halbe Beladung, SpeedPerfect+)
- Maschinenpflege-Programm
- Flex Korbsystem

60cm
45cm

60cm
45cm



SPI 6 ZMS 35E € 1.179
Höhe 81,5 cm mit VarioSchubladePro

Zeolith Technologie
 Das Mineral Zeolith speichert automatisch und ohne Energiezufuhr die vorhandene Feuchtigkeit und gibt im Gegenzug Wärme frei. Das macht Zeolith Trocknung besonders effizient.

- 8 Programme (Eco 50°C, Auto 45-65°C, Intensiv 70°C, 1,5h 60°C, Schnell 45°C, Glas 40°C, Silence 50°C, Favorit)
- 4 Sonderfunktionen (Fernstart, SpeedPerfect+, IntensivZone, Extra Trocknen)
- Maschinenpflege-Programm
- Korbsystem VarioFlexPro
- **Zeolith Trocknen**



SRI 4 HKS 53E € 949
Höhe 81,5 cm

- 6 Programme (Eco 50°C, Auto 45-65°C, Intensiv 70°C, 1h 65°C, Silence 50°C (42dB), Favorit-Vorspülen)
- 3 Sonderfunktionen (SpeedPerfect+, IntensivZone, Extra Trocknen)
- Maschinenpflege-Programm
- VarioFlex-Korbsystem
- Vario Besteckkorb

Sonderzubehör zu Geschirrspüler

SGZ 1010	Schlauchverlängerung 2m Zu- und Ablauf	€ 52
SMZ 5005 (für optimale Befestigung)	Verblendungsleisten für SMI / SMV -Modelle	€ 32
SMZ 5015 (für optimale Befestigung)	Verblendungsleisten für SBI / SBV -Modelle	€ 40
SMZ 5100	Variobesteckkorb für SMI / SMV / SBI / SBV -Modelle mit Bestecklade	€ 34
SPZ 5100	Variobesteckkorb für SPI / SPV -Modelle mit Bestecklade	€ 34

OBJEKT-LISTE 2023 / 2024

Einbauherd mit Ceranfeld



GO-BC 6715 E02X

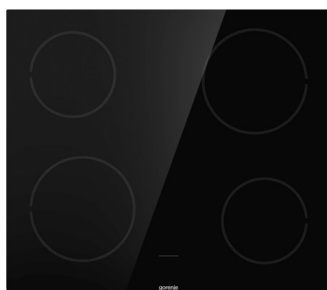
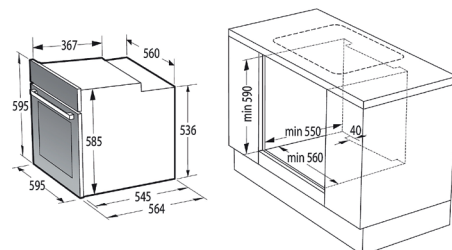
€ 699,00

(inkl. ECD 641 BSC)

- Heißluft Umluftsystem, Ober-/Unterhitze, Großflächengrill (mit und ohne Ventilator), Pizza-Funktion, Schnellaufheizung, Auftauen
- AquaClean-Funktion (Reinigung)
- Anti-Fingerprint-Beschichtung
- Backofenvolumen: 77 Liter (SuperSize)

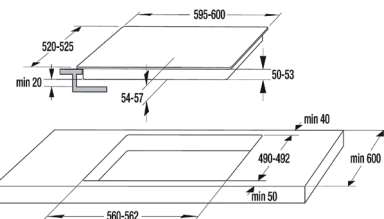
Zubehör

- 1 x Fettpfanne, 1 x Grillrost



GO-ECD 641 BSC

- Rahmenlos
- 4 Hi Light Kochzonen
- Links vorne: Ø 18,0 cm / 1800 Watt
- Rechts vorne: Ø 14,5 cm / 1200 Watt
- Links hinten: Ø 14,5 cm / 1200 Watt
- Rechts hinten: Ø 18,0 cm / 1800 Watt
- Restwärmeanzeige



Einbauherd UHR mit Ceranfeld



GO-BCS 6737 E06X

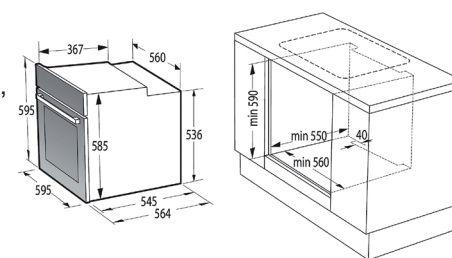
€ 839,00

(inkl. GO-ECD 643 BCSC)

- Versenkbare Knebel
- Heißluft Umluftsystem, Ober-/Unterhitze, Großflächengrill (mit und ohne Ventilator), Pizza-Funktion, Schnellaufheizung, Auftauen,
- EcoClean-Beschichtung
- AquaClean-Funktion (Reinigung)
- 1-fach Teleskop-Auszug
- Backofenvolumen: 77 Liter (SuperSize)

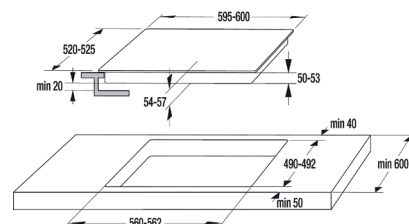
Zubehör

- 1 x Backblech, 1 x Fettpfanne (tief), 1 x Grillrost



GO-ECD 643 BCSC

- Facetten-Glasschliff vorne
- Restwärmeanzeige
- Bräterzone
- 2-Kreis-Kochzone



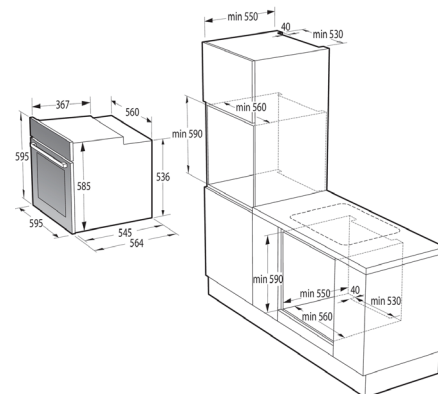
Backofen



NEU

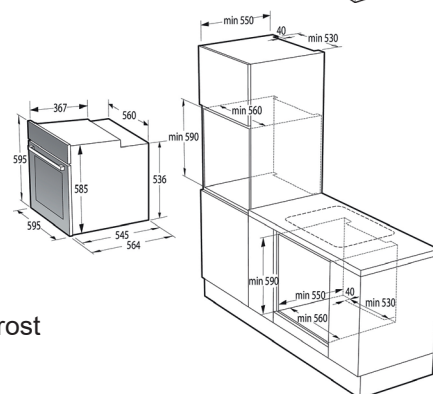
GO-BOS 6737 E13X € 535,00

- Versenkbare Knebel
- Heißluft, Ober-/Unterhitze, Großflächengrill, Großflächengrill Umluft, GentleBake, Pizzastufe, Schnellaufheizung, Auftauen
- AquaClean-Funktion (Reinigung)
- 1-fach Teleskop-Auszug
- Anti-Fingerprint-Beschichtung
- 1 x Backblech, 1 x Fettpfanne, 1 x Grillrost



GO-BPS 6737 E14BG € 735,00

- **Pyrolyse** Reinigungsfunktion
- Versenkbare Knebel
- Heißluft, Ober-/Unterhitze, Großflächengrill (mit und ohne Ventilator), Pizzafunktion, Schnellaufheizung, Auftauen
- 1-fach Teleskop-Auszug
- 1 x Backblech, 1 x Fettpfanne (tief), 1 x Grillrost

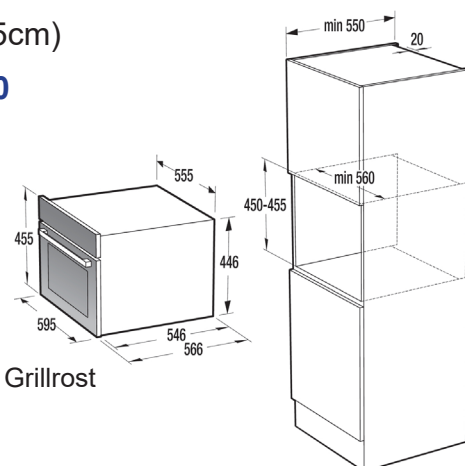


Kompakt-Backofen mit Mikrowelle (Nische 45cm)



GO-BCM 547 S12X € 1.199,00

- Versenkbare, beleuchtete Knebel
- Heißluft, Ober-/Unterhitze, Großflächengrill, Großflächengrill Umluft, Pizzastufe, Mikrowelle 1000W, Mikrowelle+Heißluft, Auftauen
- AquaClean-Funktion (Reinigung)
- Anti-Fingerprint-Beschichtung
- 1 x Backblech, 1 x Glasbackschale, 1 x Grillrost

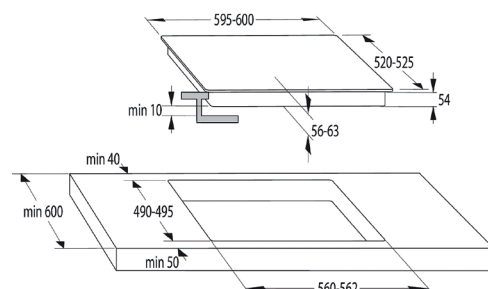


Kochstellen



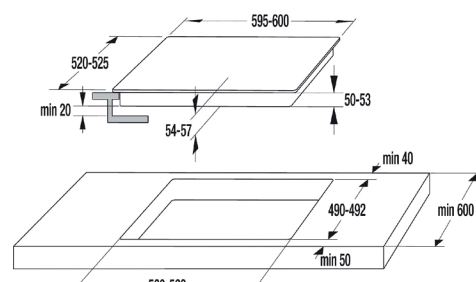
GO-IT 640 BX € 525,00

- **Induktions-Kochfeld** mit TouchControl-Sensor-Bedienung
- Umlaufender Rahmen
- Timerfunktion
- PowerBoost
- Kindersicherung



GO-ECT 643 BX € 369,00

- TouchControl-Sensorbedienung
- Umlaufender Rahmen
- 2-Kreis-Kochzone, Bräterzone
- Sicherheitsabschaltung
- Timerfunktion
- StopGo-Funktion
- StayWarm

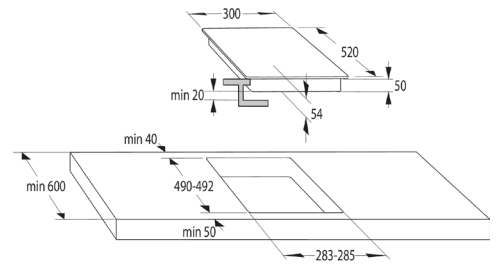


Kochstellen



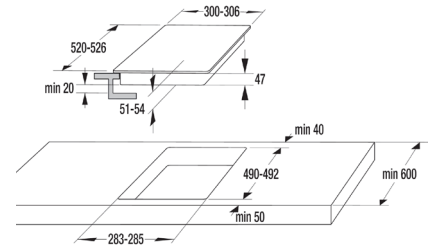
GO-IT 321 BCSC € 439,00

- **Induktions-Kochfeld**
- Facettenschliff vorne
- Vorne Ø 16 cm (1,4/1,85 kW), Hinten Ø 21 cm (2,3/3,0 kW)
- Sicherheitsabschaltfunktion
- Timerfunktion, StopGo, StayWarm
- PowerBoost, Schmelzfunktion,
- Restwärmeanzeige
- Anschlusswert 3,68 kW



GO-ECT 322 BCSC € 269,00

- Facette vorne
- Touch Control Sensorbedienung
- Vorne 2-Kreis Kochzone Ø 12/18 cm (1,4/1,85 kW), Hinten Ø 14,5 cm (1.2 kW)
- Sicherheitsabschaltfunktion
- Timerfunktion, StopGo, StayWarm
- Restwärmeanzeige
- Anschlusswert: 2,9 kW

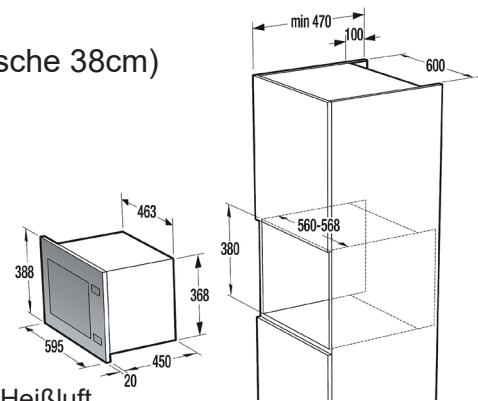


Kompakt-Kombibackofen mit Mikrowelle (Nische 38cm)



GO-BM 251 S7XG € 539,00

- Einbau in 60 cm Hochschrank
- Türanschlag links
- 25 Liter Garraum (**Drehteller Ø 31,5 cm**)
- 6 Leistungsstufen, 900 Watt Mikrowelle
- Max. Leistung Heißluft: 2.500 Watt
- Funktionen: **Grill, Heißluft, Mikrowelle**, Auftauen, Schnelles Aufheizen, Kombination Grill + Mikrowelle, Mikro + Heißluft, Mikro, Grill + Heißluft,

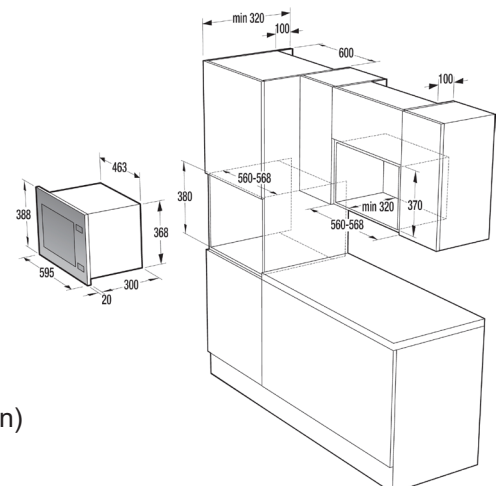


Mikrowelle mit Grill (Nische 38cm)



GO-BM 171 E2XG € 349,00

- Einbau in 60 cm Ober- und Hochschrank
- Türanschlag links
- 17 Liter Edelstahl - Garraum mit Glasdrehteller Ø 24,5 cm u. Kombirost
- **Kombination Grill u. Mikrowelle**
- Mikrowelle 700 Watt mit 6 Leistungsstufen
- Quarzgrill: 1.000 Watt, 1 Grillprogramm
- Auftaufunktion mit Zeiteinstellung
- Steuerung: Bedienknebel



GO-BM 171 E2X € 289,00

- **Edelstahl-Modell**
(Technische Daten sh. schwarzes Modell oben)

NEU

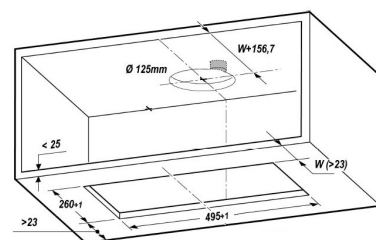
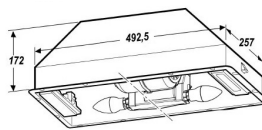
Lüfterbaustein



GO-BHI 611 ES

€ 119,00

- **Montage in Oberschrank möglich!**
- 3 Leistungsstufen
- max. Luftleistung 370m³/h
- LED Beleuchtung
- Metallfettfilter waschbar
- Abgang Ø120 mm



Kühlen - Gefrieren

Einbau Nische 88 cm:



GO-RBI 4092 E1

€ 499,00

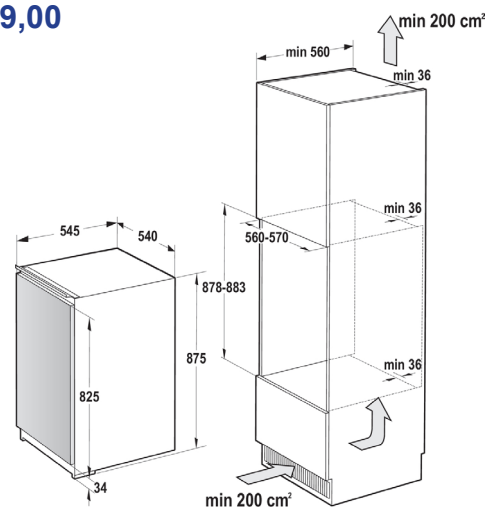
- Energieeffizienzklasse F (früher A++)
- Jährl. Energieverbrauch: 180 kWh
- Schlepptürtechnik
- Türanschlag rechts, wechselbar

Kühlteil

- Nutzinhalt 99 Liter
- LED Beleuchtung
- 2 Glasabstellflächen
- 1 Behälter für Obst- und Gemüse
- 1 Flaschenablage, 1 Türablage

Gefrierteil

- Nutzinhalt 15 Liter ****
- Lagerzeit bei Störungen: 12 Std.



(ohne Abb.)

GO-RI 4092 E1

€ 489,00

- **ohne Gefrierfach!**
- Energieeffizienzklasse F (früher A++)
- Jährl. Energieverbrauch: 115 kWh
- Nutzinhalt 131 Liter

Unterbaugeräte integriert



GO-RBIU 609 FA1

€ 599,00

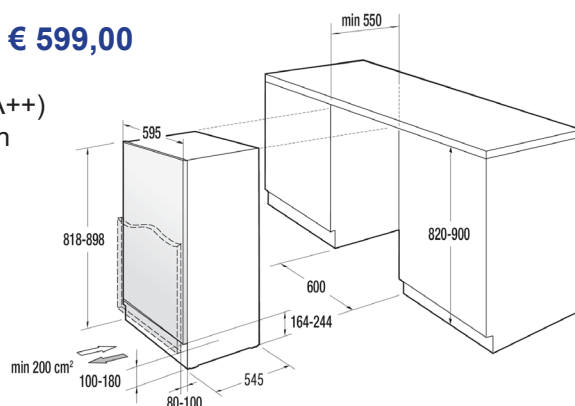
- Energieeffizienzklasse F (früher A++)
- Jährl. Energieverbrauch: 185 kWh
- Türanschlag rechts, wechselbar

Kühlteil

- Nutzinhalt 104 Liter
- Digitale Temperaturanzeige
- 2 Glasabstellflächen
- Große ausziehbare Glasfläche

Gefrierteil

- Nutzinhalt 17 Liter ****



(ohne Abb.)

GO-RIU 609 FA1

€ 589,00

- **ohne Gefrierfach!**
- Energieeffizienzklasse F (früher A++)
- Jährl. Energieverbrauch: 116 kWh
- Nutzinhalt 138 Liter

Kühlen - Gefrieren

Einbau Nische 122 cm:



GO-RFI 4121 P1

€ 539,00

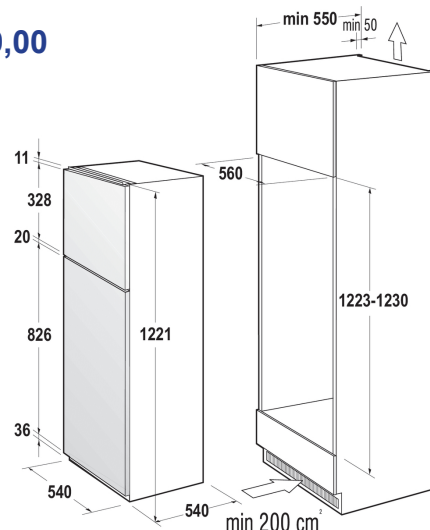
- Energieeffizienzklasse F (früher A+)
- Jährl. Energieverbrauch: 219 kWh
- Schlepptürtechnik
- Türanschlag rechts, wechselbar

Kühlteil

- Nutzinhalt 135 Liter
- LED Innenbeleuchtung
- 3 Glasabstellflächen
- 1 Obst- und Gemüselade

Gefrierteil

- Nutzinhalt 35 Liter, FastFreeze
- Gefriervermögen: 2kg/24 Std.
- Lagerzeit bei Störung: 15 Std.
- 1 Abstellrost, 1 Eiswürfelbehälter



Einbau Nische 177,5 cm:



GO-RKI 4182 E1

€ 795,00

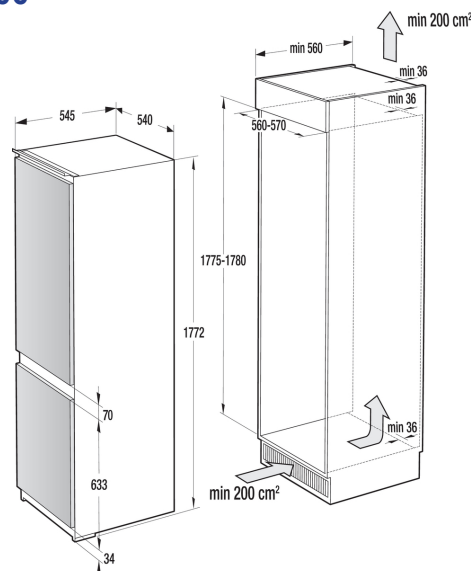
- Energieeffizienzklasse F (früher A++)
- Jährl. Energieverbrauch: 272 kWh
- Schlepptürtechnik
- Türanschlag rechts, wechselbar

Kühlteil

- Nutzinhalt 189 Liter
- LED Innenbeleuchtung
- 5 Glasabstellflächen, 1 Flaschengitter
- 1 Eierbehälter (7 Stk.)
- CrispZone mit Feuchteregler

Gefrierteil

- Nutzinhalt 71 Liter, FrostLess
- Gefriervermögen: 35kg/24 Std.
- Lagerzeit bei Störung: 18 Std.
- 3 Schubladen (1 XL Schublade)
- 2 Glasabstellflächen



GO-RBI 5182 A1

NEU

€ 998,00

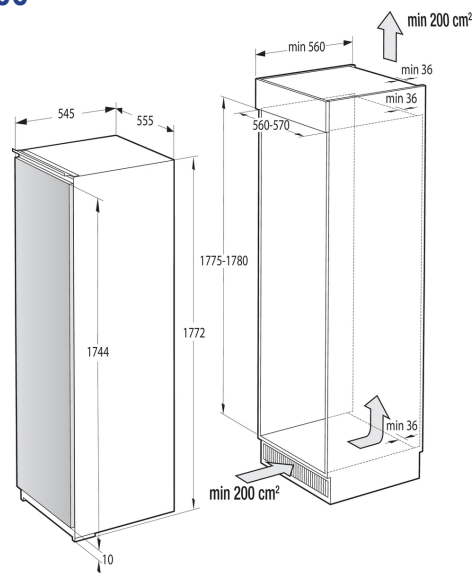
- Energieeffizienzklasse F (früher A++)
- Jährl. Energieverbrauch: 215 kWh
- Festtürtechnik
- Türanschlag rechts, wechselbar
- LED Display
- Akustisches Warnsignal

Kühlteil

- Nutzinhalt 251 Liter
- digitale Temperaturanzeige
- LED Innenbeleuchtung
- 5 Glasabstellflächen, 1 Flaschengitter, 2 x Fach mit Flaschenhalter in Innentür
- CrispZone mit Feuchteregler

Gefrierteil

- Nutzinhalt 29 Liter, FastFreeze
- Gefriervermögen: 2kg/24 Std.
- Lagerzeit bei Störung: 11 Std.

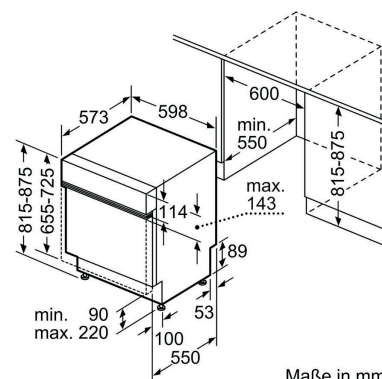


Geschirrspüler

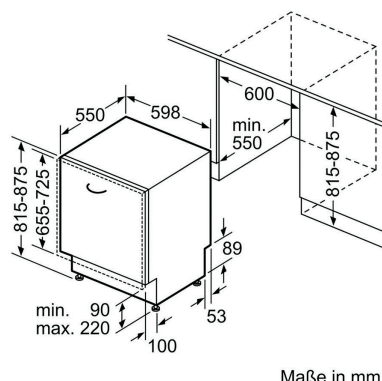
60 cm teil- oder vollintegriert


Bosch SGI 2 ITS 33E € 789,00

- Energieeffizienzklasse E
- Klartext-Anzeige (Restlaufzeit, Salz- und Klarspülernachfüllanzeige)
- 5 Programme (Intensiv 70°C, Auto 45-65°C, Eco 50°C, 1h 65°C, Favorit-Vorspülen)
- 2 Sonderfunktionen: Extra Trocknen, SpeedPerfect+
- Startzeitvorwahl: 1-24 Stunden
- Polinox - Bodenwanne
- AquaStop (hundertprozentiger Schutz)
- 48 dB(A)


Bosch SMV 2 ITX 22E € 779,00

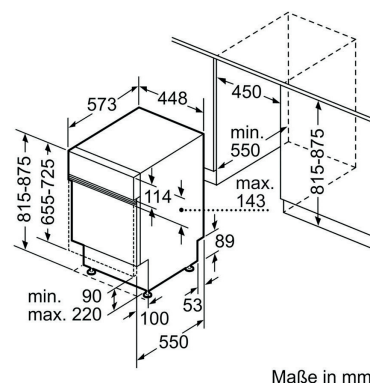
- Energieeffizienzklasse E
- Programmstatus-Anzeige
- Salz- und Klarspülernachfüllanzeige
- InfoLight (roter Punkt auf Fußboden projiziert)
- Akustisches Signal am Programmende
- 5 Programme (Intensiv 70°C, Auto 45-65°C, Eco 50°C, 1h 65°C, Favorit-Vorspülen)
- 3 Sonderfunktionen: Extra Trocknen, Halbe Beladung, SpeedPerfect+
- Startzeitvorwahl: 3, 6 oder 9 Stunden
- Polinox - Bodenwanne
- AquaStop (hundertprozentiger Schutz)
- 48 dB(A)



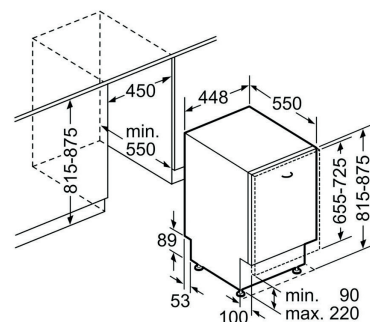
45 cm teil- oder vollintegriert


Bosch SPI 2 IKS 10E € 799,00

- Energieeffizienzklasse F
- Klartext-Anzeige (Restlaufzeit, Salz- und Klarspülernachfüllanzeige)
- 5 Programme (Intensiv 70°C, Eco 50°C, Auto 45-65°C, 1h 65°C, Favorit-Vorspülen)
- 2 Sonderfunktionen: Extra Trocknen, SpeedPerfect+)
- Edelstahl - Innenraum
- AquaStop (hundertprozentiger Schutz)
- 48 dB(A)


Bosch SPV 2 IKX 10E € 779,00

- Energieeffizienzklasse F
- Programmstatus-Anzeige
- Salz- und Klarspülernachfüllanzeige
- InfoLight (roter Punkt auf Fußboden projiziert)
- Akustisches Signal am Programmende
- 5 Programme (Intensiv 70°C, Eco 50°C, Auto 45-65°C, 1h 65°C, Favorit-Vorspülen)
- 2 Sonderfunktionen: Extra Trocknen, SpeedPerfect+)
- Edelstahl - Innenraum
- AquaStop (hundertprozentiger Schutz)
- 48 dB(A)



Kochfeld-Abzug FLOW-IN PRO

(mit Kondenswasser-Lade und Flachkanal-Set)



2-färbige Abzugsabdeckung als Wendeplatte (Schwarz Matt oder Rückseite Edelstahl)

FLOW-IN PRO Induktionskochfeld mit Kochfeldabzug (mit integriertem Motor und Rohrset) € 2.398

Nachkaufbares Sonderzubehör:

KFK 100 Aktivkohlefilter für Umluft - Variante 1 (Filter wird im Gerät eingesetzt) € 99

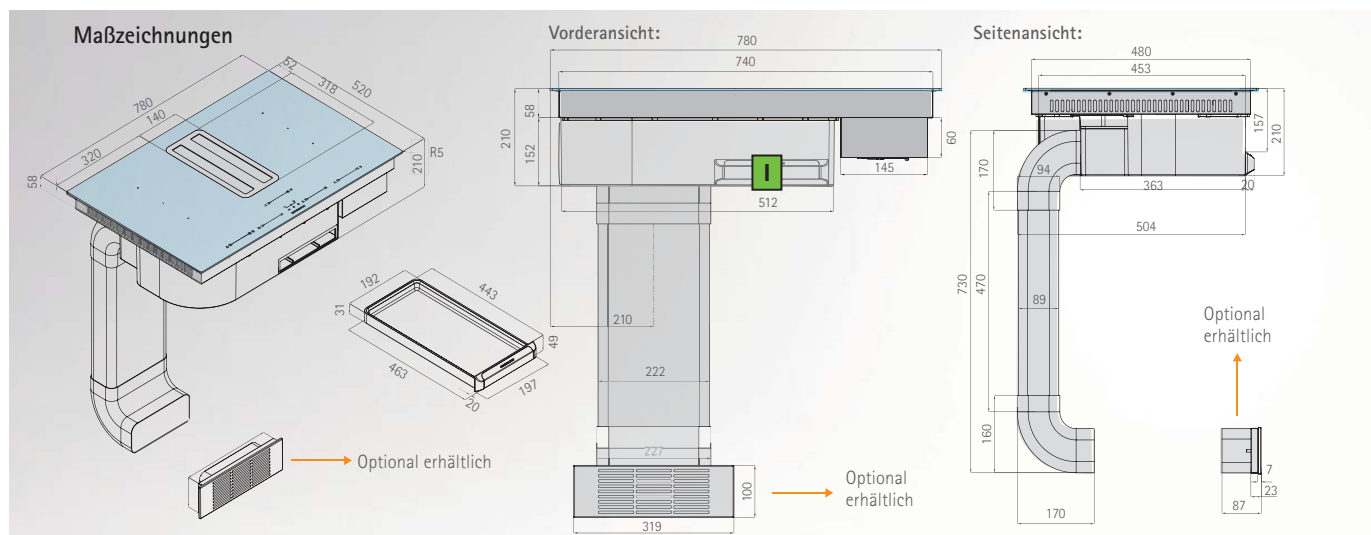
Umluft-Box inkl. Aktivkohlefilter KF 811 für Umluft - Variante 2 (Luftführung über Sockel bis Umluftbox) € 295
 Aktivkohle-Wabenfilter KF 811 (Ersatzfilter) € 119

Kochfeld-Abzug:

- Luftleistung: 700 m³/h (freiblasend)
- Regelung: 9-Stufen-Slider-Touch-Control-LED
Elektronik mit Nachlaufautomatik, **Auto-Mode-Funktion**, Fettfilterreinigungs- und Aktivkohlefiltersättigungsanzeige
- Anschluss: Flachkanal 222 x 89 mm
Auslassposition links hinten (sh. Skizze)
inkl. Flachkanal-Set! (sh. Skizze)
- Filterart: Metallfettfilter in U-Form (spülmaschinengeeignet)
- Lautstärke: Min./Max. Normalbetrieb 39/67 dB(A)
- Betriebsart: Abluft- und Umluftbetrieb möglich (Kohlefilter nicht im Lieferumfang!)

Induktions-Kochfeld:

- Bedienung: **4 x Slider-Sensorbedienung** mit 9 Leistungsstufen pro Kochzone
- Funktionen: 4 x Booster-Funktion und **2 x automatische Brücken-Funktion** für Zusammenschalten von 2 Kochzonen (z.B. für Bräter)
4 x Zeitschaltuhr (gleichzeitig nutzbar!)
Ankochautomatik, Memory-Funktion, Stop & Go-Pausefunktion, 3 Warmhalte-stufen je Kochzone
- Sicherheit: Restwärmeanzeige für jede Kochzone
Schutz gegen Falschanschluss
- Montage: Aufsatz- oder flächenbündige Montage



! ...Achtung! Kondenswasser-Lade bei Korpusplanung

Kochfeld-Abzug FLOW-IN PRO X X NEU

(„Plug & Play“ Einbau und Ablaufstopfen statt Lade)



2-farbige Abzugsabdeckung als Wendeplatte (Schwarz Matt oder Rückseite Edelstahl)



FLOW-IN PRO X

€ 2.198

Induktionskochfeld mit Kochfeldabzug
(mit Plug & Play Set)

Nachkaufbares Sonderzubehör:

KF 290 Aktivkohle-Keramik-Wabenfilter € 139

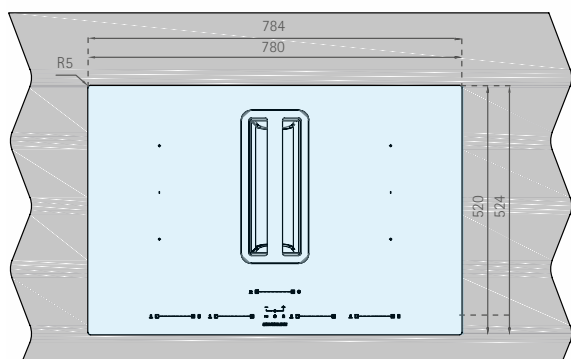
(Longlife 10 x regenerierbar bei 200°C)
Flachkanal-Set (Luftführung in den Sockel) € 99

Kochfeld-Abzug:

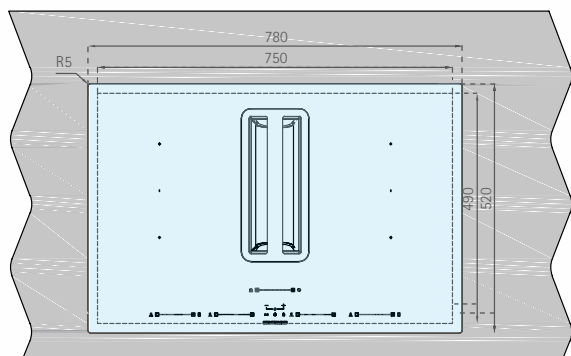
- Luftleistung: 700 m³/h (freiblasend)
Regelung: 9-Stufen-Slider-Touch-Control-LED
Elektronik mit Nachlaufautomatik,
Auto-Mode-Funktion, Fettfilterreinigungs-
und Aktivkohlefiltersättigungsanzeige
- Anschluss: Flachkanal 222 x 89 mm
Auslassposition links hinten
inkl. Plug & Play Set! (sh. Skizze)
- Filterart: Metallfettfilter in U-Form
(spülmaschinengeeignet)
- Lautstärke: Min./Max. Normalbetrieb 39/67 dB(A)
Betriebsart: Abluft- und Umluftbetrieb möglich
(Kohlefilter nicht im Lieferumfang!)

Induktions-Kochfeld:

- Bedienung: **4x Slider-Sensorbedienung** mit
9 Leistungsstufen pro Kochzone
- Funktionen: 4 x Booster-Funktion und
2 x automatische Brücken-Funktion
für Zusammenschalten von
2 Kochzonen (z.B. für Bräter)
4 x Zeitschaltuhr (gleichzeitig nutzbar!)
Ankochautomatik, Memory-Funktion,
Stop & Go-Pausefunktion, 3 Warmhalte-
stufen je Kochzone
- Sicherheit: Restwärmeanzeige für jede Kochzone
Schutz gegen Falschanschluss
- Montage: Aufsatz- oder flächenbündige Montage

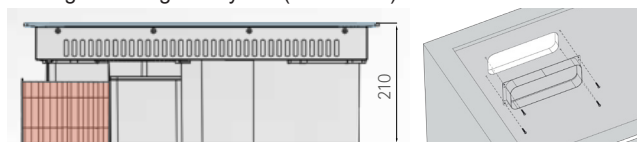


Aufsatzmontage

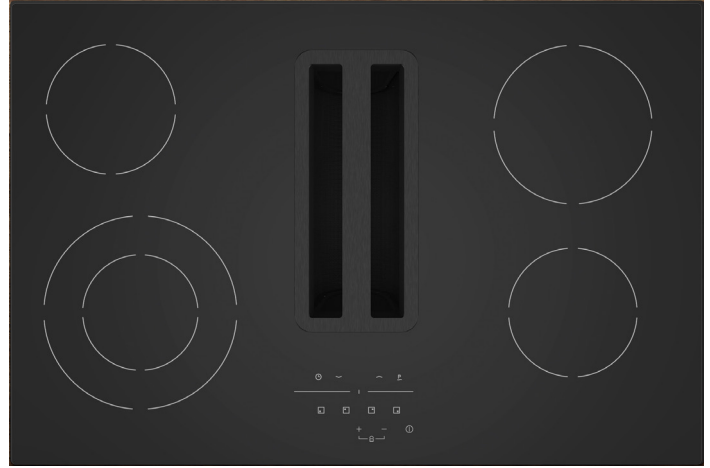


flächenbündig

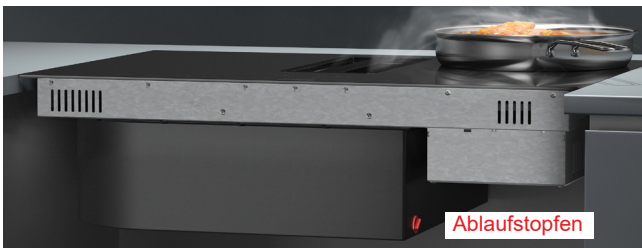
Montage mit Plug & Play Set (Rückwand)



Kochfeld-Abzug FLOW-IN HiLight **NEU**



2-färbige Abzugsabdeckung als Wendeplatte (Schwarz Matt oder Rückseite Edelstahl)



FLOW-IN HiLight

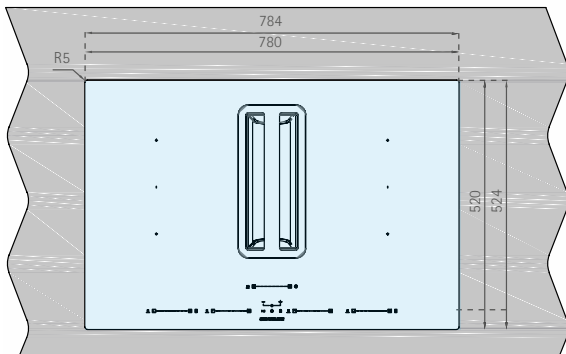
€ 1.890

HiLight-Kochfeld mit Abzug
(mit Plug & Play Set)

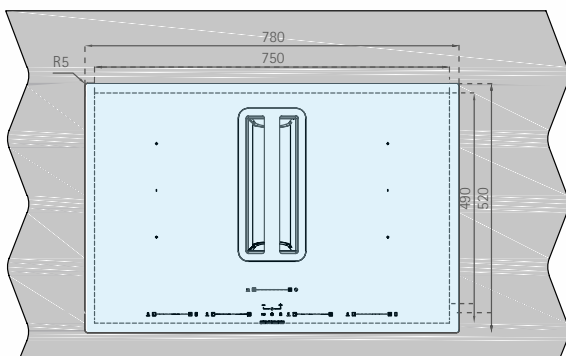
Nachkaufbares Sonderzubehör:

KF 290 Aktivkohle-Keramik-Wabenfilter € 139

Flachkanal-Set (Luftführung in den Sockel) € 99

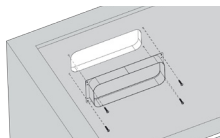
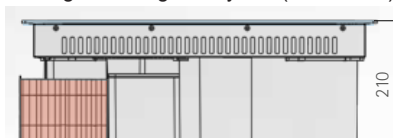


Aufsatzmontage



flächenbündig

Montage mit Plug & Play Set (Rückwand)



Kochfeld-Abzug:

Luftleistung: 750 m³/h (freiblasend)

Regelung: 9-Stufen-Touch-Control-LED

Elektronik mit Nachlaufautomatik,

Anschluss: Flachkanal 222 x 89 mm

Auslassposition links hinten

inkl. Plug & Play Set! (sh. Skizze)

Filterart: Metallfettfilter in U-Form

(spülmaschinengeeignet)

Lautstärke: Min./Max. Normalbetrieb 39/67 dB(A)

Betriebsart: Abluft- und Umluftbetrieb möglich

(Kohlefilter nicht im Lieferumfang!)

HiLight-Kochfeld:

Bedienung: Touch-Control-Elektronik mit

9 Leistungsstufen pro Kochzone

Kochzonen: links vorne: 145mm/210mm 1.150/2.250W

(zuschaltbare Zweikreiszone)

links hinten: 145mm 1.200W

rechts vorne: 145mm 1.200W

rechts hinten: 180mm 1.800W

Sicherheit: Kindersicherung

Montage: Aufsatz- oder flächenbündige Montage

Kochfeld-Abzug EASY

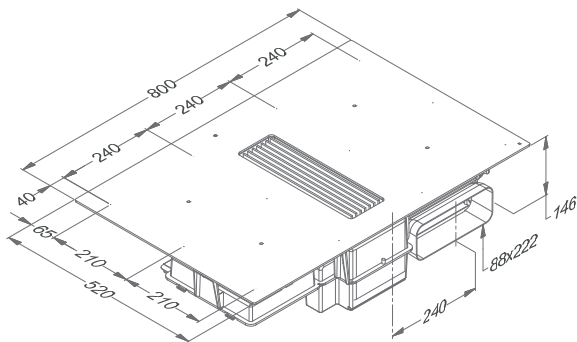


2+3 Jahre Garantie

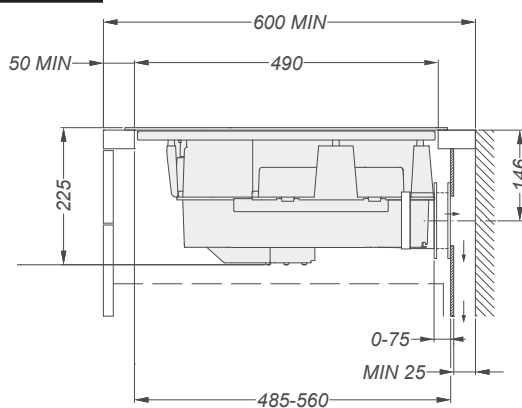
Bei Registrierung (!) Garantie-Verlängerung auf 5 Jahre möglich.

NOVY

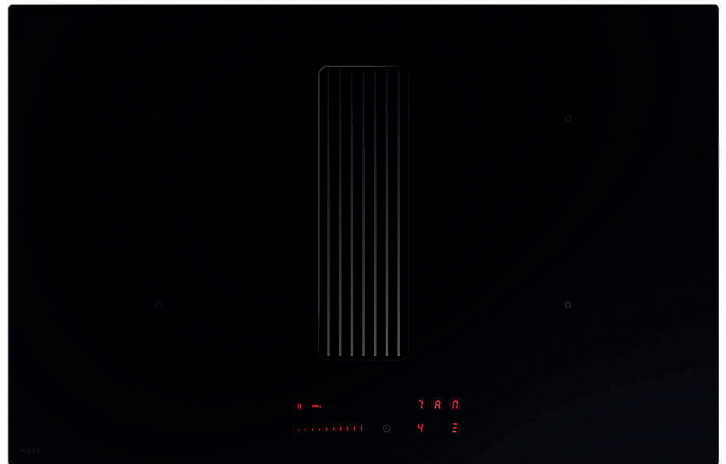
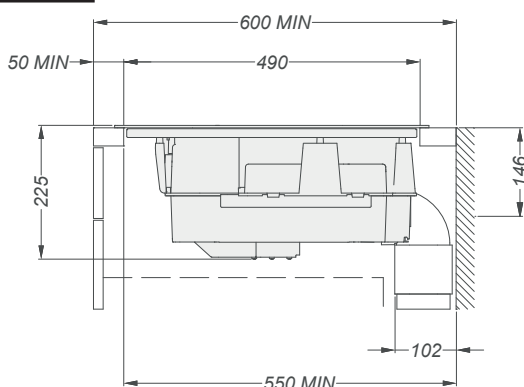
PREMIUM
INNOVATION
PRODUCT



Umluft:



Abluft:



sehr elegantes und reduziertes Design

EASY Umluft inkl. Monoblockfilter € 3.250

EASY Abluft € 3.165

Kochfeld-Abzug:

Luftleistung: 1.135 m³/h (freiblasend)
Regelung: 9-Stufen-Slider-Touch-Bedienung mit **Automatikfunktion**, Fettfilterreinigungs- und Aktivkohlefiltersättigungsanzeige sowie Nachlaufautomatik

Anschluss: Flachkanal 222 x 88 mm
Filterart: Metallfettfilter (spülmaschinengeeignet)
Lautstärke: Min./Max. Normalbetrieb 32/66 dB(A)
Betriebsart: Abluft- oder Umluftbetrieb (Umluftmodell **inkl. Monoblock-Kohlefilter** mit 450 Kochstunden Lebensdauer)

Induktions-Kochfeld:

Bedienung: 9-Stufen-Slider-Touch-Bedienung mit automatischer Topferkennung
Komfort: **Extra große Kochflächen** (4 x 210 x 240mm)
Funktionen: 2x Flexzone mit autom. Brückenfunktion, Timer, Ankochautomatik, Stop & Go, Warmhaltefunktion (70°C), Grillfunktion, Count-Up Timer, Chef-Funktion
Sicherheit: Restwärmeanzeige für jede Kochzone
Montage: Aufsatz- und flächenbündige Montage möglich

Vorteile auf einen Blick

- Edles Design: blickdichtes, schwarzes Glas
- Hochentwickelter Kohlefilter: sehr langlebig und entfernt auch Fischgerüche!
- Große Kochflächen (4 x 21 x 24cm)
- Automatische Topferkennung!
- 5-Jahres-Garantie (bei Registrierung!)

Deckenhaube CLOUD UMLUFT



CLOUD UMLUFT schwarz € 3.290

CLOUD UMLUFT weiß € 3.290



2+3 Jahre Garantie
Bei Registrierung (!) Garantie-Verlängerung auf 5 Jahre möglich.

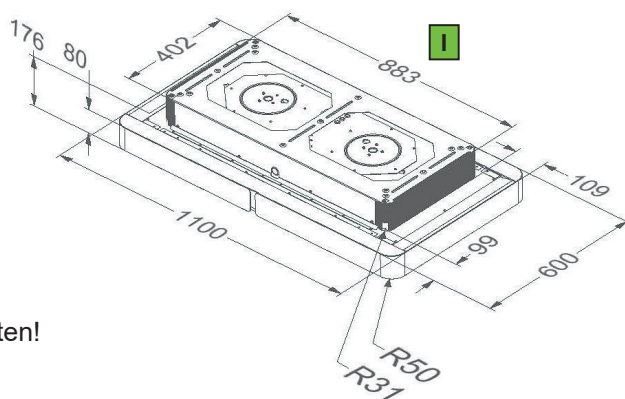


Technische Daten:

Randabsaugung

Luftleistung:	1.010 m³/h (freiblasend)
Luftaustritt:	linke und rechte Seite (Schmalseiten)
Geräusch:	min./max. Normalbetrieb 37/68 dB(A)
Beleuchtung:	LED-Streifen 33 Watt dimmbar (Lichtfarbe einstellbar 2.700K - 5.000K)
Filterart:	Metallfilter (spülmaschinengeeignet)
Regelung:	4-Stufen-Elektronik mit Nachlaufautomatik und Fernbedienung (zusätzlich Sicherheits- abschaltung nach 3 Stunden)
Betriebsart:	Umluft Monoblock-Kohlefilter im Lieferumfang enthalten! (Lebensdauer bis zu 900 Kochstunden)

I ...Einfache Montage mittels Seilsystem (nur 1 Monteur)!!



Deckenhaube HIGH LINE UMLUFT



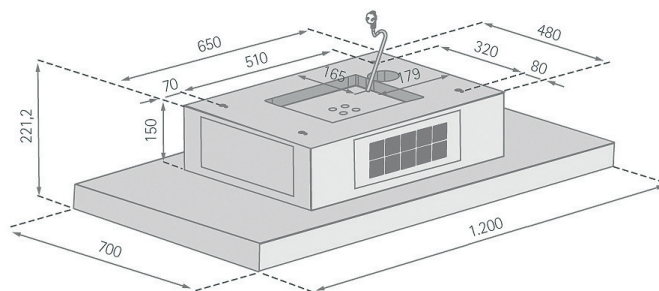
HIGH LINE UMLUFT ed./weiß € 1.990

Aktivkohle-Wabenfilter KF 912 (regen.bar) € 279
DA-5-Jahres-Garantie (Fixpreis!) € 69

Technische Daten:

Randabsaugung

Luftleistung:	750 m³/h (EBM-Papst Motor)
Luftaustritt:	alle 4 Richtungen möglich (flexibel einstellbar)
Geräusch:	min./max. Normalbetrieb 63/74 dB(A)
Beleuchtung:	LED-Lichtband 34 Watt
Filterart:	Metallfilter (spülmaschinengeeignet)
Regelung:	4-Stufen-Elektronik mit 15 min. Nachlaufautomatik und Fernbedienung
Betriebsart:	Umluft
Anm.:	Regenerierbarer Kohlefilter im Lieferumfang enthalten! Empfohlene Montagehöhe max. 2,50 m



AKTIONS - Deckenhauben

Deckenhaube STELLA 90cm

Edelstahl oder Weiß



Weiß

STELLA 90 cm Edelst.*) (ohne Motor!) € 1.690

STELLA 90 cm Weiß (ohne Motor!) € 1.850

Adapter Falmecc-System auf 220x89mm € 25

Technische Daten:

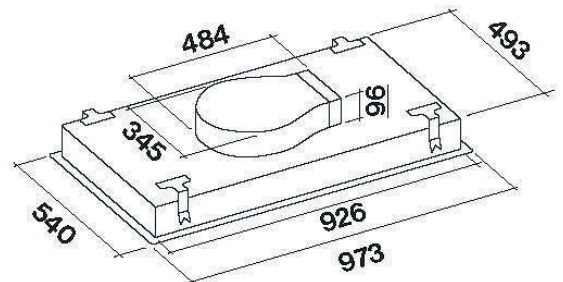
Randabsaugung

Luftleistung:	entsprechend eingesetztem Motor (passende Motoren siehe Seite 28)
Beleuchtung:	4 x 2 W LED
Filterart:	Metallfilter (spülmaschinengeeignet)
Regelung:	4-Stufen-Elektronik mit Fernbedienung
Betriebsart:	Abluft
Anm.:	Empfohlene Montagehöhe max. 2,40 m

Deckenausschnitt lt Hersteller: 505 x 940 mm

*) **keine Lagerware!**

INTERNE Lösung (Flachmotor)



min 10 mm

max 25 mm

EXTERNE Lösung



min 10 mm

max 25 mm

Deckenhaube NUVOLA 90cm

Edelstahl Weißglas



NUVOLA 90 cm Ed./weiß (ohne Motor!) € 1.590

Adapter Falmecc-System auf 220x89mm € 25

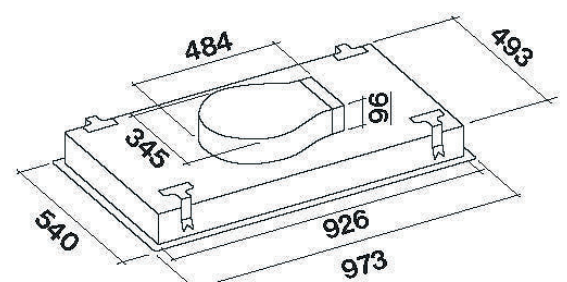
Technische Daten:

Randabsaugung

Luftleistung:	entsprechend eingesetztem Motor (passende Motoren siehe Seite 28)
Luftaustritt:	4 Seiten möglich (Motor drehbar)
Beleuchtung:	2 x 39 W NEON (Tageslichtweiß)
Filterart:	Metallfilter (spülmaschinengeeignet)
Regelung:	4-Stufen-Elektronik mit Fernbedienung
Betriebsart:	Abluft
Anm.:	Empfohlene Montagehöhe max. 2,40 m

Deckenausschnitt lt Hersteller: 505 x 940 mm

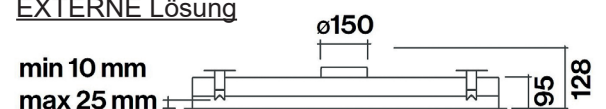
INTERNE Lösung (Flachmotor)



min 10 mm

max 25 mm

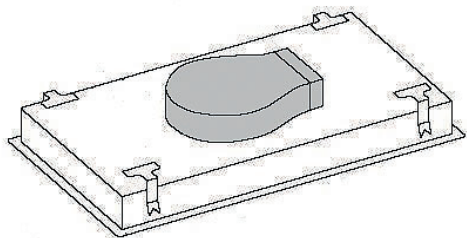
EXTERNE Lösung



min 10 mm

max 25 mm

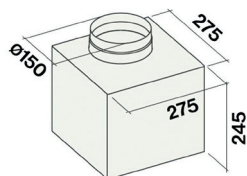
AKTIONS - Motoren für Abluft-Deckenhauben



FMI Flachmotor (Interne Lösung)

€ 695

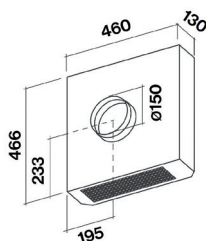
Luftleistung: 800 m³/h
 Abluftstutzen: Ø150 mm
 Anschlusskabel: 7 m lang
 Luftanschluss: FalmeC System 222x90
 (Adapter siehe Deckenhauben)
 Geräusch: 52/68dB(A) min./max.
 Anm.: Motor kann in alle 4 Seiten
 gedreht werden!!



ZKM Montage z. B. am Dachboden

€ 595

Luftleistung: 950 m³/h
 Abluftstutzen: Ø150 mm
 Anschlusskabel: 7 m lang
Stromanschluss beim Motor!!
 Geräusch: 53/68dB(A) min./max.
 Anm.: Motor kann auch direkt
am Gerät montiert werden!!



AWM*) Montage auf Außenwand

€ 990

Luftleistung: 1000 m³/h
 Abluftstutzen: Ø150 mm
 Anschlusskabel: 7 m lang
Stromanschluss beim Motor!!
 Geräusch: 67/75dB(A) min./max.

*) keine Lagerware!

Designhaube **PURE UMLUFT**

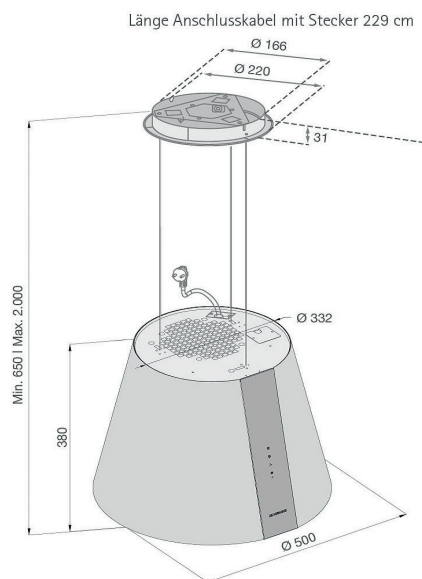


PURE UMLUFT Mattschwarz

€ 1.190

Nachkaufbares Sonderzubehör:

Aktivkohle-Metallfilter KFM 100 € 100
 (bis zu 3 x waschbar)



Mindestabstand zwischen Kochgerät und Haubenunterkante:
 Elektro-Kochstelle 65 cm, Gas-Kochstelle 75 cm

Technische Daten:

Luftleistung: 800 m³/h (freiblasend)
 Geräusch: Min./Max. Normalbetrieb 57/64 dB(A)
 Beleuchtung: 2 x 2,5 W LED
 Filterart: Metallfilter (spülmaschinengeeignet)
 Regelung: 3-Stufen-Elektronik mit 15 min. Nachlauf-
 automatik und Fernbedienung
 Betriebsart: Umluft (Aktivkohle-Metallfilter
im Lieferumfang enthalten)

AKTIONS - Inselhauben

Inselhaube IRIS ISOLA



Glasplatte mit Facettenschliff

dezent LED - Schachtbeleuchtung



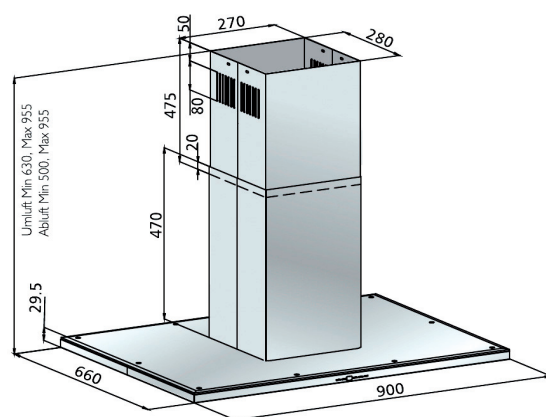
Technische Daten:

Luftleistung:	800 m ³ /h
Abluftstutzen:	Abgang Ø150 mm (Reduzierung 150/125 mm beiliegend)
Geräusch:	Min./Max. Normalbetrieb 53/65 dB(A)
Beleuchtung:	4 x 1,5 W LED
Filterart:	Metallfilter (spülmaschinengeeignet)
Regelung:	5-Stufen-Elektronik mit 15 min. Nachlaufautomatik
Betriebsart:	Abluft / Umluft (siehe Zubehör)

IRIS ISOLA 90 x 66 cm Glas schwarz € 1.290

Nachkaufbares Sonderzubehör:

Aktivkohlefilter KF 300	€ 45
Abluftstutzen Ø150 mm mit Rückstauklappe AST150	€ 19
Umluftblech UB40	€ 39
DA-5-Jahres-Garantie (Fixpreis!)	€ 69



Inselhaube COLLINA



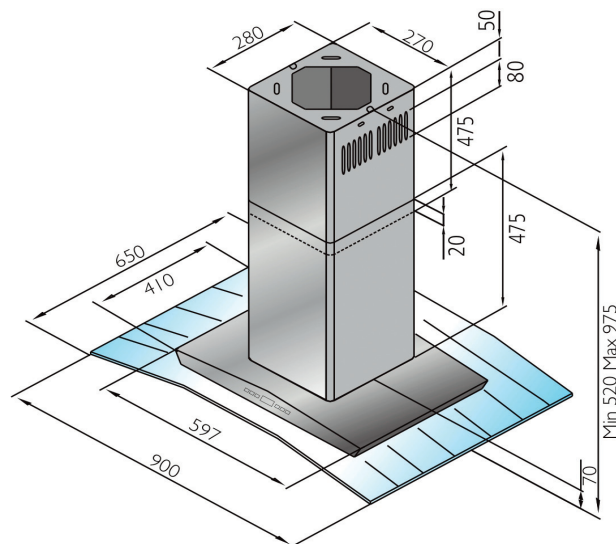
Technische Daten:

Luftleistung:	800 m ³ /h
Abluftstutzen:	Abgang Ø150 mm (Reduzierung 150/125 mm beiliegend)
Geräusch:	Min./Max. Normalbetrieb 55/65 dB(A)
Beleuchtung:	2 x 1,5W LED
Filterart:	Metallfilter (spülmaschinengeeignet)
Regelung:	5-Stufen-Elektronik mit 15 min. Nachlaufautomatik
Betriebsart:	Abluft / Umluft (siehe Zubehör)

COLLINA 90 x 65 cm ed. Klarglas € 990

Nachkaufbares Sonderzubehör:

Aktivkohlefilter KF 300	€ 45
Abluftstutzen Ø150 mm mit Rückstauklappe AST150	€ 19
Umluftblech UB40	€ 39
DA-5-Jahres-Garantie (Fixpreis!)	€ 69



AKTIONS - Wandhauben

Wandhaube SANTO



Technische Daten:

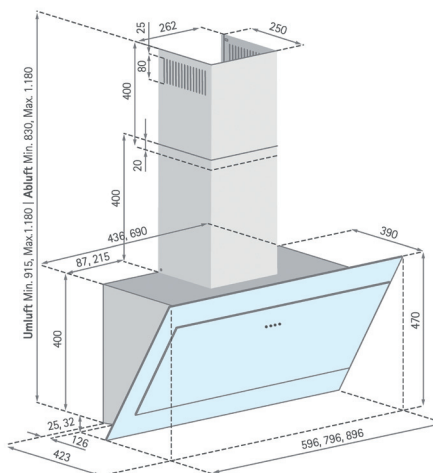
Randabsaugung

Luftleistung:	800 m ³ /h
Abluftstutzen:	Abgang Ø150 mm (Reduzierung 150/125 mm beiliegend)
Geräusch:	Min./Max. Normalbetrieb 50/56 dB(A)
Beleuchtung:	2 x 3W LED (GU10)
Filterart:	Metallfilter (spülmaschinengeeignet)
Regelung:	3-Stufen-Elektronik Touch Control mit 15 min. Nachlaufautomatik
Betriebsart:	Abluft / Umluft (siehe Zubehör)

SANTO 80 cm ed. Glas schwarz	€ 890
SANTO 60 cm ed. Glas schwarz	€ 850

Nachkaufbares Sonderzubehör:

Aktivkohlefilter KF 110 (1 Paar)	€ 39
Abluftstutzen Ø150 mm mit Rückstauklappe AST150	€ 19
Schachtpaar Schwarz	€ 99
Umluftblech UB37	€ 39
Umluftabdeckung edelstahl UAD8 (zur Montage ohne Schacht)	€ 39
DA-5-Jahres-Garantie (Fixpreis!)	€ 69



Wandhaube LIBERO 80 Schwarz



Technische Daten:

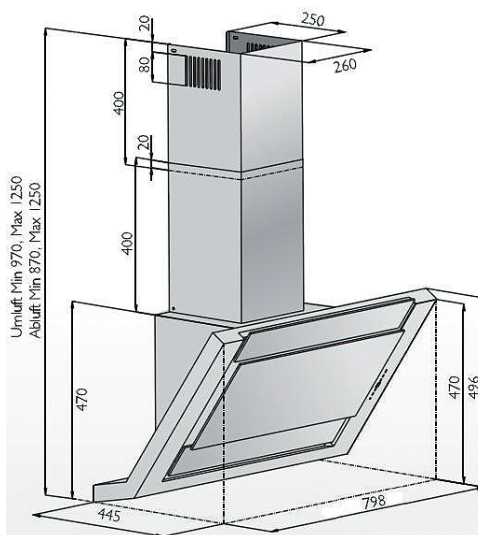
Randabsaugung

Luftleistung:	800 m ³ /h
Abluftstutzen:	Abgang Ø150 mm (Reduzierung 150/125 mm beiliegend)
Geräusch:	Min./Max. Normalbetrieb 48/63 dB(A)
Beleuchtung:	4 x Power LED
Filterart:	Metallfilter (spülmaschinengeeignet)
Regelung:	5-Stufen-Elektronik mit 15 min. Nachlaufautomatik und Fernbedienung
Betriebsart:	Abluft / Umluft (siehe Zubehör)

LIBERO 80 cm ed. Glas schwarz	€ 990
--------------------------------------	-------

Nachkaufbares Sonderzubehör:

Aktivkohlefilter KF 100/110 (1 Paar)	€ 39
Abluftstutzen Ø150 mm mit Rückstauklappe AST150	€ 19
Umluftblech UB37	€ 39
Umluftabdeckung edelstahl UAD8 (zur Montage ohne Schacht)	€ 39
DA-5-Jahres-Garantie (Fixpreis!)	€ 69



AKTIONS - Wandhauben

Wandhaube RIHO 80 Schwarz



Technische Daten:

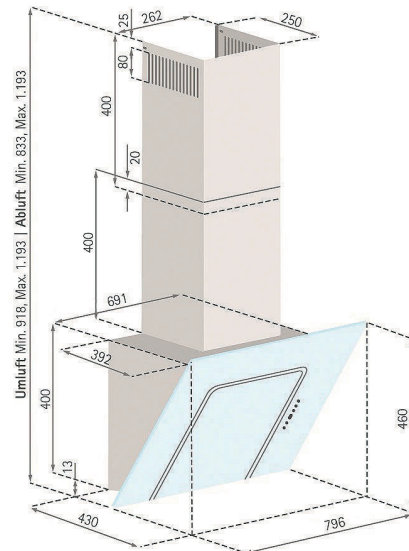
Randabsaugung

Luftleistung:	650 m³/h
Abluftstutzen:	Abgang Ø150 mm
Geräusch:	Min./Max. Normalbetrieb 44/66 dB(A)
Beleuchtung:	2 x 3W LED
Filterart:	Metallfilter (spülmaschinengeeignet)
Regelung:	3-Stufen-Touch-Control-LED mit 15 min. Nachlaufautomatik
Betriebsart:	Abluft / Umluft (siehe Zubehör)

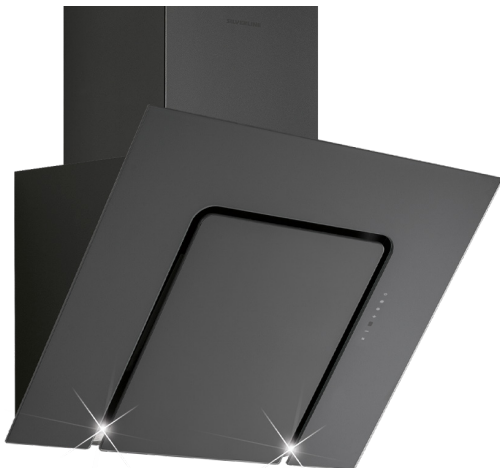
RIHO 80 cm schwarz € 549

Nachkaufbares Sonderzubehör:

Aktivkohlefilter KF 110	€ 39
Abluftstutzen Ø150 mm mit Rückstauklappe AST150	€ 19
Umluftblech UB37	€ 39
Umluftabdeckung edelstahl UAD8 (zur Montage ohne Schacht)	€ 39



Wandhaube RIHO 60 Schwarz



Technische Daten:

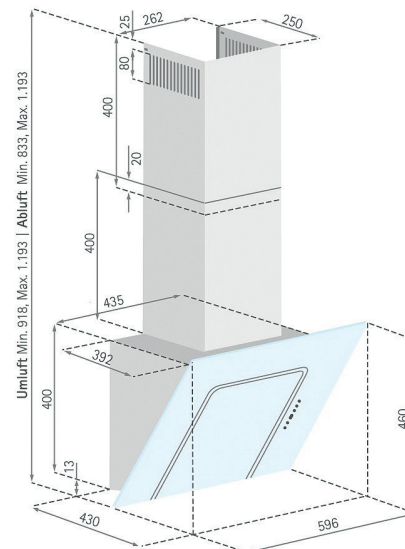
Randabsaugung

Luftleistung:	650 m³/h
Abluftstutzen:	Abgang Ø150 mm
Geräusch:	Min./Max. Normalbetrieb 44/66 dB(A)
Beleuchtung:	2 x 3W LED
Filterart:	Metallfilter (spülmaschinengeeignet)
Regelung:	3-Stufen-Touch-Control-LED mit 15 min. Nachlaufautomatik
Betriebsart:	Abluft / Umluft (siehe Zubehör)

RIHO 60 cm schwarz € 490

Nachkaufbares Sonderzubehör:

Aktivkohlefilter KF 110	€ 39
Abluftstutzen Ø150 mm mit Rückstauklappe AST150	€ 19
Umluftblech UB37	€ 39
Umluftabdeckung edelstahl UAD8 (zur Montage ohne Schacht)	€ 39



AKTIONS - Wandhauben

Wandhaube KASSIOPEIA ECO 60 Schwarz



KASSIOPEIA ECO 60 cm Gl. schwarz € 439

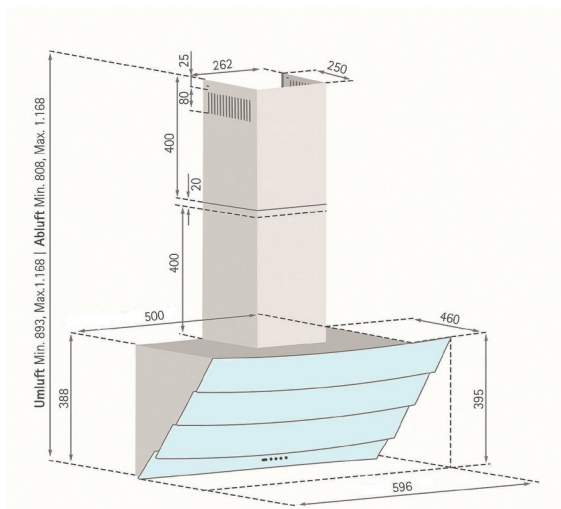
Nachkaufbares Sonderzubehör:

Aktivkohlefilter KF 100 (1 Paar)	€ 39
Abluftstutzen Ø150 mm mit Rückstauklappe AST150	€ 19
Umluftblech UB37	€ 39
Umluftabdeckung edelstahl UAD8 (zur Montage ohne Schacht)	€ 39

Technische Daten:

Randabsaugung

Luftleistung:	650 m ³ /h
Abluftstutzen:	Abgang Ø150 mm (Reduzierung 150/125 mm beiliegend)
Geräusch:	Min./Max. Normalbetrieb 50/71 dB(A)
Beleuchtung:	2 x 3 W LED
Filterart:	Metallfilter (spülmaschinengeeignet)
Regelung:	3-Stufen-Elektronik Touch Control mit 15 min. Nachlaufautomatik und Fernbedienung
Betriebsart:	Abluft / Umluft (siehe Zubehör)



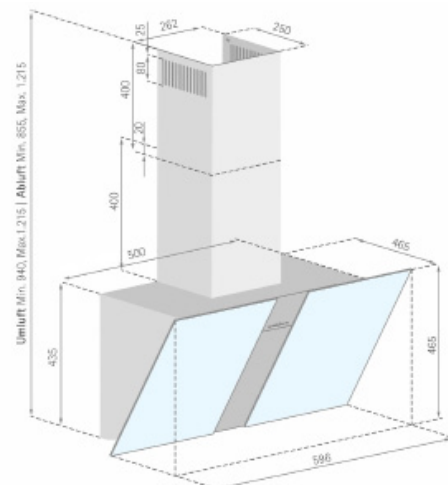
Wandhaube ASCELLA 60 Schwarz



ASCELLA 60 cm ed. Glas schwarz € 439

Nachkaufbares Sonderzubehör:

Umluft-Set UST 701	€ 99
Abluftstutzen Ø150 mm mit Rückstauklappe AST150	€ 19
Umluftblech UB37	€ 39
Umluftabdeckung edelstahl UAD1 (zur Montage ohne Schacht)	€ 39



Technische Daten:

Randabsaugung

Luftleistung:	650 m ³ /h
Abluftstutzen:	Abgang Ø150 mm (Reduzierung 150/125 mm beiliegend)
Geräusch:	Min./Max. Normalbetrieb 54/68 dB(A)
Beleuchtung:	2 x 3 W LED
Filterart:	Metallfilter (spülmaschinengeeignet)
Regelung:	3-Stufen-Elektronik mit 15 min. Nachlaufautomatik
Betriebsart:	Abluft / Umluft (siehe Zubehör)

AKTIONS - Wandhauben

Wandhaube ASCELLA 60 Weiß



(Abb. 80cm)

Technische Daten:

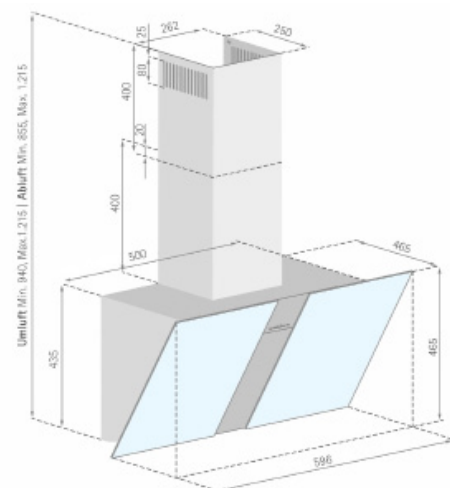
Randabsaugung

Luftleistung:	650 m ³ /h
Abluftstutzen:	Abgang Ø150 mm (Reduzierung 150/125 mm beiliegend)
Geräusch:	Min./Max. Normalbetrieb 54/68 dB(A)
Beleuchtung:	2 x 3 W LED
Filterart:	Metallfilter (spülmaschinengeeignet)
Regelung:	3-Stufen-Elektronik mit 15 min. Nachlaufautomatik
Betriebsart:	Abluft / Umluft (siehe Zubehör)

ASCELLA 60 cm ed. Glas weiß € 439

Nachkaufbares Sonderzubehör:

Umluft-Set UST 701	€ 99
Abluftstutzen Ø150 mm mit Rückstauklappe AST150	€ 19
Umluftblech UB37	€ 39
Umluftabdeckung edelstahl UAD1 (zur Montage ohne Schacht)	€ 39



Wandhaube ANDROMEDA ECO 60 Weiß



(Abb. 80cm)

Technische Daten:

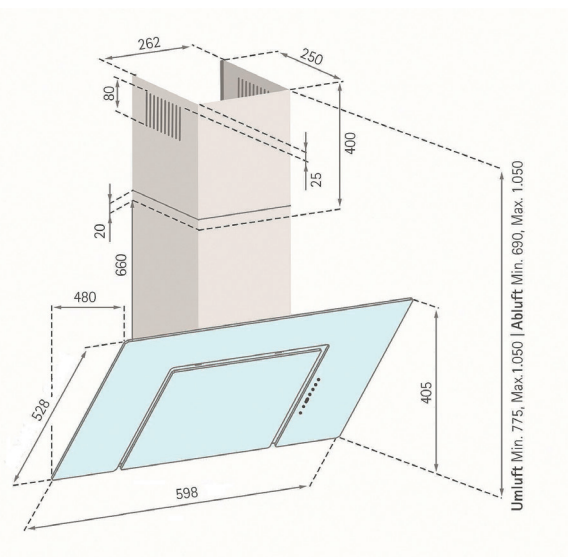
Randabsaugung

Luftleistung:	650 m ³ /h
Abluftstutzen:	Abgang Ø150 mm (Reduzierung 150/125 mm beiliegend)
Geräusch:	Min./Max. Normalbetrieb 51/70 dB(A)
Beleuchtung:	2 x 1,1 W Power-LED
Filterart:	Metallfilter (spülmaschinengeeignet)
Regelung:	3-Stufen-Elektronik Touch Control mit 15 min. Nachlaufautomatik und Fernbedienung
Betriebsart:	Abluft / Umluft (siehe Zubehör)

ANDROMEDA ECO 60 cm weiß € 439

Nachkaufbares Sonderzubehör:

Aktivkohlefilter KF 300	€ 45
Abluftstutzen Ø150 mm mit Rückstauklappe AST150	€ 19
Umluftblech UB37	€ 39
A-5-Jahres-Garantie (Fixpreis!)	€ 59



AKTIONS - Wandhauben

Wandhaube POP-OUT 60



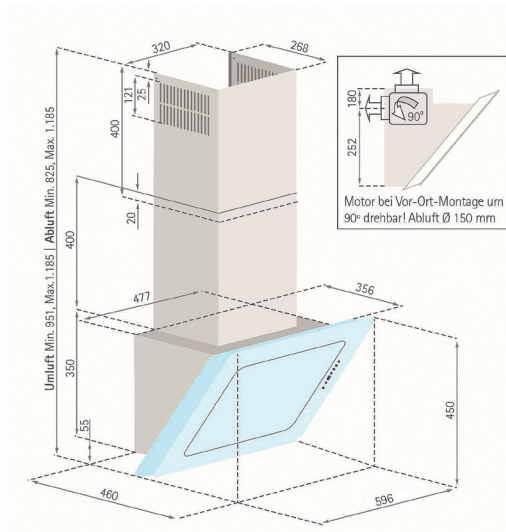
POP-OUT 60 cm ed./Glas weiß € 790
POP-OUT 60 cm ed./Glas schwarz € 790

Nachkaufbares Sonderzubehör:
 Aktivkohle-Metallfilter KFM 100 € 100
 (bis zu 3 x waschbar)
 Abluftstutzen Ø150 mm € 19
 mit Rückstauklappe AST150
 Umluftabdeckung edelstahl UAD6 € 39

Technische Daten:

Randabsaugung

Luftleistung: **900 m³/h**
 Motor: **EBM Papst Motor**
 Abluftstutzen: Abgang Ø150 mm
 Geräusch: Min./Max. Normalbetrieb 49/62 dB(A)
 Beleuchtung: 1 x 9 W LED Lichtband
 Filterart: 12-lagiger Edelstahl-Metallfilter
 (spülmaschinengeeignet)
 Regelung: 3-Stufen-Elektronik Touch Control mit 15 min.
 Nachlaufautomatik und **Fernbedienung**
 Betriebsart: Abluft / Umluft



Wandhaube LIBERO Weiß 60 cm

LIBERO 60 cm ed. Glas weiß € 990

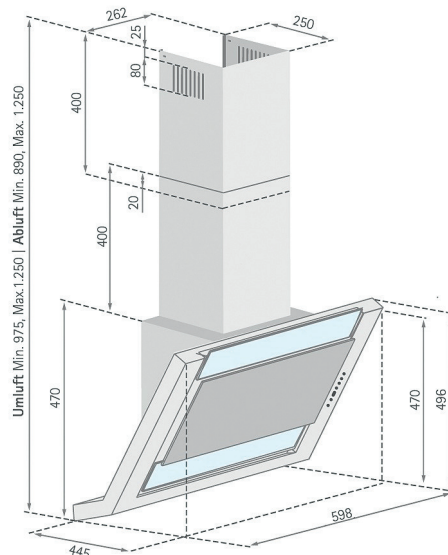
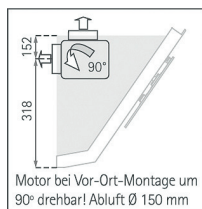
Nachkaufbares Sonderzubehör:
 Aktivkohlefilter KF 110 (1 Paar) € 39
 Abluftstutzen Ø150 mm € 19
 mit Rückstauklappe AST150 € 39
 Umluftblech UB37 € 39
 Umluftabdeckung edelstahl UAD1 € 39
 (zur Montage ohne Schacht)
 DA-5-Jahres-Garantie (Fixpreis!) € 69



Technische Daten:

Randabsaugung

Luftleistung: 800 m³/h
 Abluftstutzen: Abgang Ø150 mm
 (Reduzierung 150/125 mm beiliegend)
 Geräusch: Min./Max. Normalbetrieb 48/63 dB(A)
 Beleuchtung: 3 x Power LED
 Filterart: Metallfilter (spülmaschinengeeignet)
 Regelung: 5-Stufen-Elektronik mit 15 min.
 Nachlaufautomatik und **Fernbedienung**
 Betriebsart: Abluft / Umluft (siehe Zubehör)



AKTIONS - Wandhauben

Wandhaube IRIS



Glasplatte mit
Facettenschliff

dezentere LED - Schachtbeleuchtung



Technische Daten:

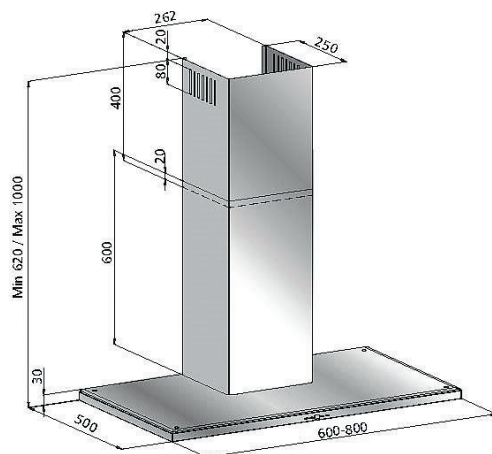
Luftleistung:	800 m ³ /h
Abluftstutzen:	Abgang Ø150 mm (Reduzierung 150/125 mm beiliegend)
Geräusch:	Min./Max. Normalbetrieb 54/68 dB(A)
Beleuchtung:	2 x 20 W Halogen
Filterart:	Metallfilter (spülmaschinengeeignet)
Regelung:	5-Stufen-Elektronik mit 15 min. Nachlaufautomatik
Betriebsart:	Abluft / Umluft (siehe Zubehör)

IRIS 90 cm ed. Glas schwarz	€	690
IRIS 80 cm ed. Glas schwarz	€	690
IRIS 60 cm ed. Glas schwarz	€	690

90 cm auf Anfrage (Lieferzeit)

Nachkaufbares Sonderzubehör:

Aktivkohlefilter KF 300	€	45
Abluftstutzen Ø150 mm mit Rückstauklappe AST150	€	19
Umluftblech UB37	€	39
DA-5-Jahres-Garantie (Fixpreis!)	€	69



Wandhaube LUXOR 80



Technische Daten:

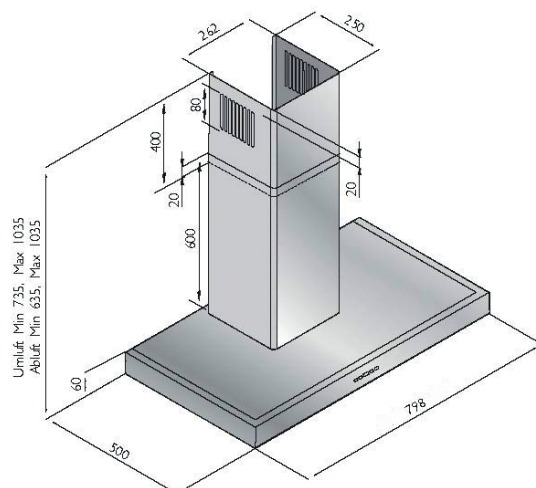
Randabsaugung

Luftleistung:	800 m ³ /h
Abluftstutzen:	Abgang Ø150 mm (Reduzierung 150/125 mm beiliegend)
Geräusch:	Min./Max. Normalbetrieb 51/65 dB(A)
Beleuchtung:	2 x 20 W Halogen
Filterart:	Metallfilter (spülmaschinengeeignet)
Regelung:	5-Stufen-Elektronik mit 15 min. Nachlaufautomatik
Betriebsart:	Abluft / Umluft (siehe Zubehör)

LUXOR 80 cm ed.	€	590
------------------------	---	-----

Nachkaufbares Sonderzubehör:

Aktivkohlefilter KF 300	€	45
Abluftstutzen Ø150 mm mit Rückstauklappe AST150	€	19
Umluftblech UB37	€	39
DA-5-Jahres-Garantie (Fixpreis!)	€	69



AKTIONS - Wandhauben

Wandhaube DEFENDER



Technische Daten:

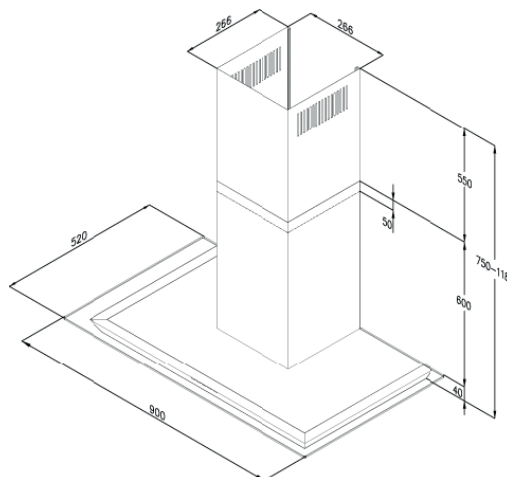
Randabsaugung

Luftleistung:	750 m ³ /h
Abluftstutzen:	Abgang Ø150 mm Rückstauklappe
Geräusch:	Min./Max. Normalbetrieb 55/65 dB(A)
Beleuchtung:	2 x 20 W Halogen
Filterart:	Metallfilter (spülmaschinengeeignet)
Regelung:	6-Stufen-Elektronik mit 15 min. Nachlaufautomatik
Betriebsart:	Abluft / Umluft (siehe Zubehör)

DEFENDER 90 cm ed. Klarglas € 595

Nachkaufbares Sonderzubehör:

Aktivkohlefilter KF 1	€ 39
DA-5-Jahres-Garantie (Fixpreis!)	€ 69



Wandhaube DESIGN K 27



Struktur - Hartglasschirm

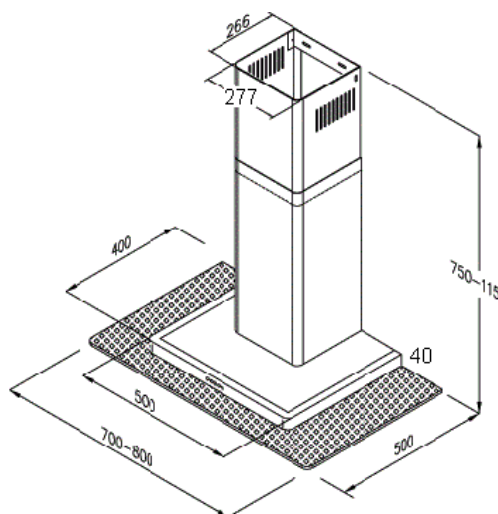
Technische Daten:

Luftleistung:	750 m ³ /h
Abluftstutzen:	Abgang Ø150 mm Rückstauklappe
Geräusch:	Min./Max. Normalbetrieb 55/65 dB(A)
Beleuchtung:	2 x 20 W Halogen
Filterart:	Metallfilter (spülmaschinengeeignet)
Regelung:	6-Stufen-Elektronik mit 15 min. Nachlaufautomatik
Betriebsart:	Abluft / Umluft (siehe Zubehör)

K 27 - 70 cm ed.	€ 449
K 27 - 80 cm ed.	€ 449
K 27 - 90 cm ed.	€ 449

Nachkaufbares Sonderzubehör:

Aktivkohlefilter KF K 27	€ 39
DA-5-Jahres-Garantie (Fixpreis!)	€ 69



AKTIONS - Wandhauben

Wandhaube VERENA 60



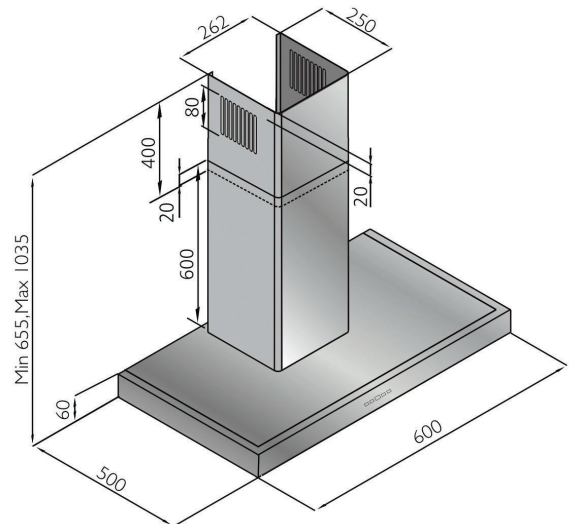
Technische Daten:

Luftleistung:	650 m ³ /h
Abluftstutzen:	Abgang Ø150 mm (Reduzierung 150/125 mm beiliegend)
Geräusch:	Min./Max. Normalbetrieb 50/70 dB(A)
Beleuchtung:	2 x 3W LED
Filterart:	Metallfilter (spülmaschinengeeignet)
Regelung:	3-Stufen-Elektronik mit 15 min. Nachlaufautomatik
Betriebsart:	Abluft / Umluft (siehe Zubehör)

VERENA 60 cm ed. € 369

Nachkaufbares Sonderzubehör:

Aktivkohlefilter KF 300	€ 45
Abluftstutzen Ø150 mm mit Rückstauklappe AST150	€ 19
Umluftblech UB37	€ 39
DA-5-Jahres-Garantie (Fixpreis!)	€ 69



AKTIONS - Flachschild

Flachschild SL 60



Edelstahl-Blende (abschraubbar)
einfacher Tiefenausgleich

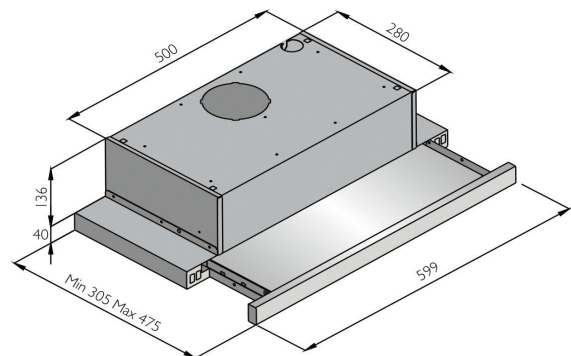
Technische Daten:

Luftleistung:	580 m ³ /h
Abluftstutzen:	Abgang Ø125 mm
Geräusch:	Min./Max. Normalbetrieb 57/68 dB(A)
Motor:	2 Motoren
Beleuchtung:	2 x 2 W LED
Filterart:	Metallfilter (spülmaschinengeeignet)
Regelung:	3 - stufig (Wippenschalter)
Betriebsart:	Abluft / Umluft (siehe Zubehör)

SL 60 cm € 229

Nachkaufbares Sonderzubehör:

Aktivkohlefilter KF 100 (1 Paar)	€ 39
Umluftgitter (Anschluss rund Ø125 mm)	€ 18



AKTIONS - Lüfterbausteine

Lüfterbaustein ASTEC 53cm



ASTEC 53 cm

€ 499

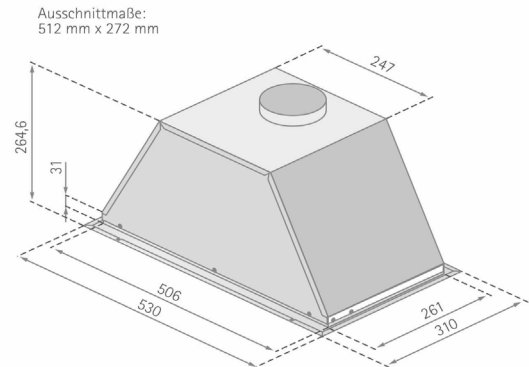
Nachkaufbares Sonderzubehör:

Aktivkohlefilter KF 100 (1 Paar)

€ 39

Umluftgitter (Anschluss rund Ø125 mm)

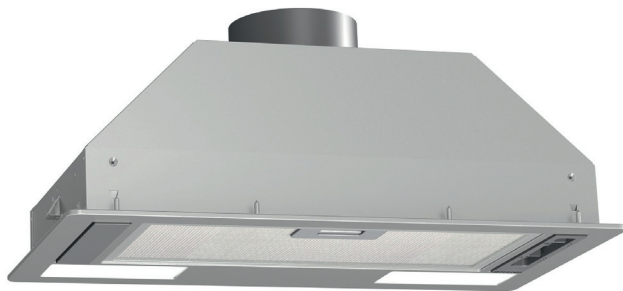
€ 18



Technische Daten:

Luftleistung:	800 m ³ /h
Abluftstutzen:	Abgang Ø150 mm (Reduzierung 150/125 mm beiliegend)
Geräusch:	Min./Max. Normalbetrieb 51/74 dB(A)
Beleuchtung:	2 x 1,1 W Power LED
Filterart:	Metallfilter (spülmaschinengeeignet)
Regelung:	5-Stufen-Elektronik mit 15 min. Nachlaufautomatik
Betriebsart:	Abluft / Umluft (siehe Zubehör)

Lüfterbaustein BHI 611 ES



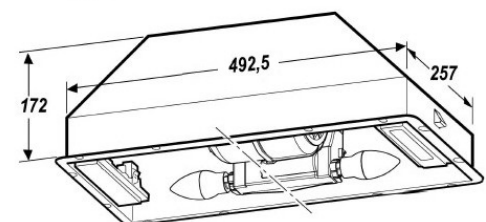
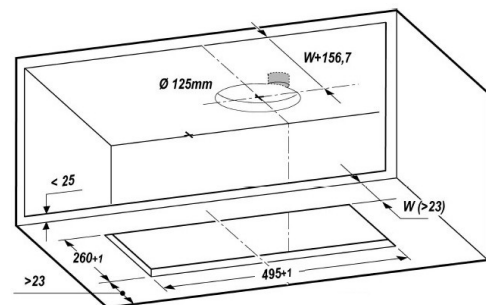
GO-BHI 611 ES

€ 129

Nachkaufbares Sonderzubehör:

Aktivkohlefilter KF 611 (1 Paar)

€ 59

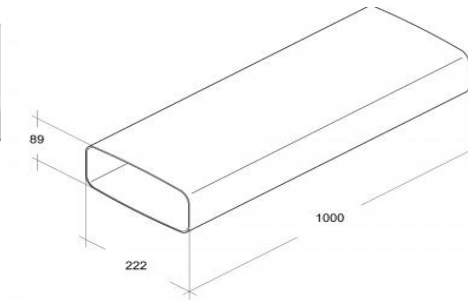
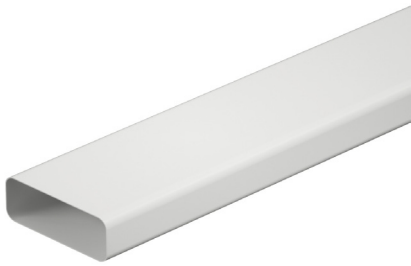


Technische Daten:

Luftleistung:	370 m ³ /h
Abluftstutzen:	Abgang Ø120 mm
Geräusch:	Max. Normalbetrieb 67 dB(A)
Beleuchtung:	2 x 3W LED
Filterart:	Metallfilter (spülmaschinengeeignet)
Regelung:	Schieberegler 3 Stufen
Betriebsart:	Abluft / Umluft

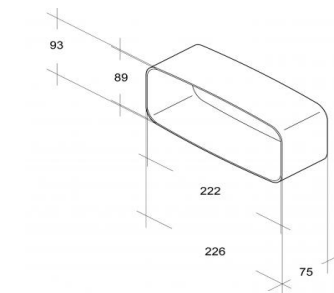
AKTIONS - Dunstabzugssystem 150N (89 x 222 mm)

mit **gesofteten Radien** und **Leitkörpern**



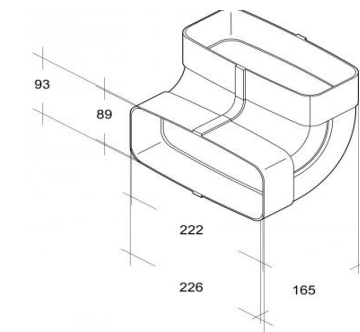
Vierkantrrohr 1 m

€ 35



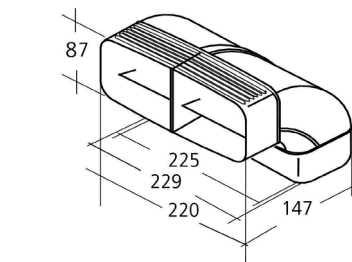
Muffe

€ 14



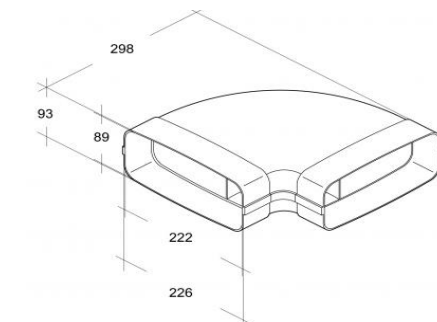
Bogen senkrecht 90°
*beidseitig mit Muffe
mit Leitkörper*

€ 30



Bogen senkrecht 90°
einseitig gemufft!
*2. Seite passt in Muffen
(kürzerer Weg möglich!)*

€ 35

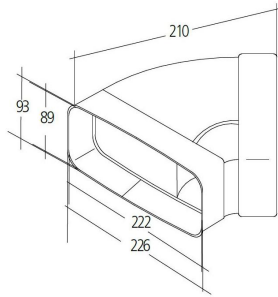


Bogen waagrecht 90°
*beidseitig mit Muffe
mit Leitkörper*

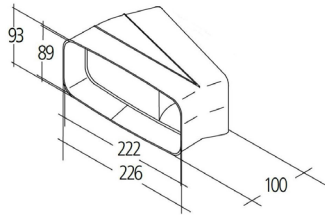
€ 35

AKTIONS - Dunstabzugssystem 150N (89 x 222 mm)

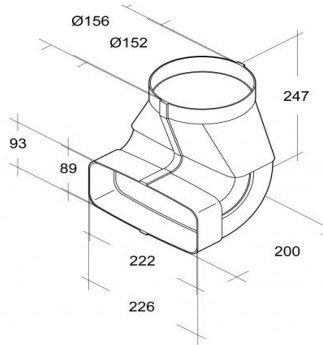
mit **gesofteten Rädern** und **Leitkörpern**



Bogen waagrecht 45° € 32
*beidseitig mit Muffe
 mit Leitkörper*



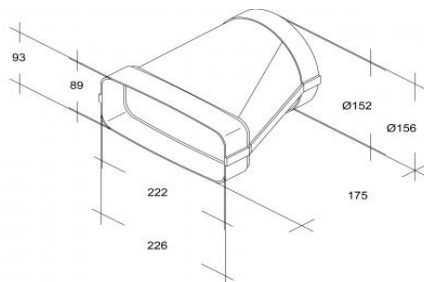
Bogen waagrecht 15° € 32
*einseitig mit Muffe
 mit Leitkörper*



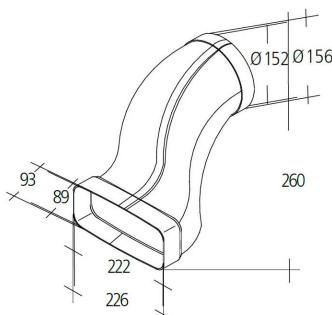
Umlenkstück € 35
*optimale Luftführung durch Leitkörper
 bei drückenden und
 ziehenden Systemen*



Umlenkstück „eckig“ € 32
*für Sonderlösungen
 (Achtung! Anschluss nicht exakt
 passend für System 150N)*



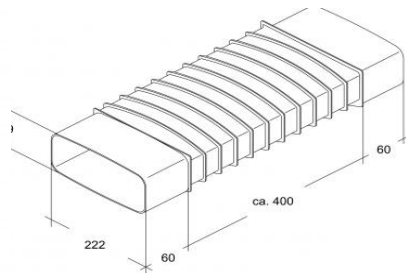
Mauerübergang € 29
Unterseite mit flacher Auflagefläche



Übergang versetzt € 42
eckig / rund (z. B. für Sockelmotoren)

AKTION - Dunstabzugssystem 150N (89 x 222 mm)

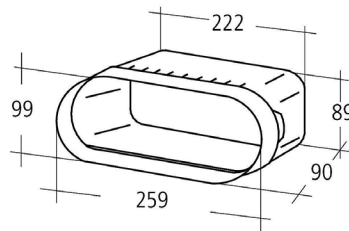
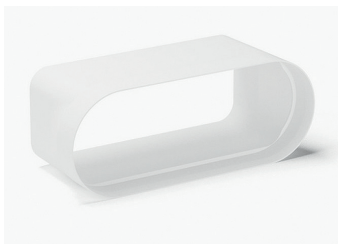
mit **gesofteten Rädern** und **Leitkörpern**



Flexbogen

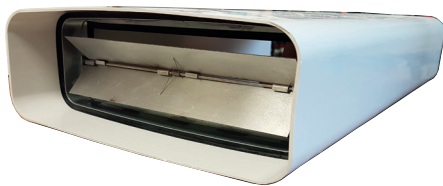
beidseitig mit Kanal-Ansatzstück
zum Einschub in Muffen

€ 37



Übergangsstück auf Ovalsystem

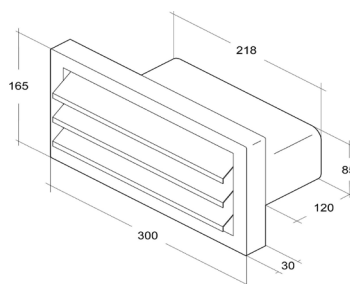
€ 16



Rückstauklappe für Rohr-Einschub

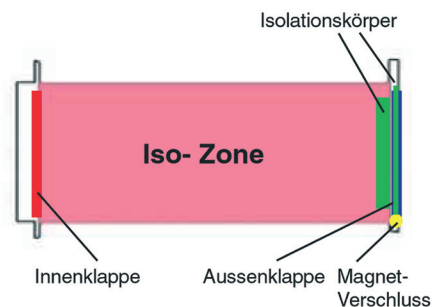
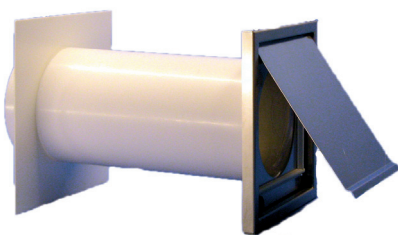
Metallausführung mit Gummi-
dichtung auf allen Seiten

€ 109



Edelstahl-Außengitter mit innen liegender Rückstauklappe

€ 195














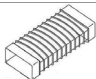
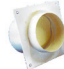





Mauerkasten PowAirBox

Rundanschluss
bis 55 cm Mauerstärke teleskopierbar

€ 209

AKTIONEN - Dunstabzugssysteme

Symbolbilder	Bezeichnung	SYSTEM 100	SYSTEM 125	SYSTEM 150N
		111 x 54 mm	150 x 70 mm	222 x 89 mm <small>(gesoftet mit Leitkörper)</small>
	Umlenkstück	€ 8	€ 10	€ 35
	Vierkantrrohr	€ 10	€ 16 <small>(inkl. Muffe)</small>	€ 35
	Muffe	€ 4		€ 14
	Bogen waagrecht 45°		€ 19	€ 32
	Bogen waagrecht 90°	€ 14	€ 15	€ 35
	Bogen senkrecht 90°	€ 10	€ 15	€ 30
	Mauerübergang	€ 7	€ 13	€ 29
	Mauerkasten Rundanschluss PowAirBox			€ 209
	Edelstahl Außengitter (mit Rückstauklappe)			€ 195
	Jalousie weiß (Kunststoff)	€ 9	€ 9	€ 26
	Rohrbogen 90° Rundrohr		€ 15	€ 20
	Rundrohr 90 cm mit Muffe	€ 13	€ 20	€ 26
	Flexschlauch RUND	€ 6 <small>(per Meter)</small>	€ 10 <small>(per Meter)</small>	€ 12 <small>(per Meter)</small>
	Flexschlauch ECKIG		€ 29 <small>(per Meter)</small>	€ 35 <small>(per Meter)</small>
	Flexbogen			€ 37
	Rückstauklappe mit Flansch		€ 15	€ 20
	Rückstauklappe Metall (verzinkt)		€ 42	€ 48
	Kondenswasser- sammler		€ 30	€ 48
	Reduzierstück	€ 6 <small>(100/80)</small>	€ 8 <small>(125/100)</small>	€ 9 <small>(150/125)</small>
	Schlauchschele	€ 2 <small>(90 - 110 mm)</small>	€ 2 <small>(110 - 135 mm)</small>	€ 3 <small>(140 - 160 mm)</small>
	Klebeband Kunststoff weiß Breite 50 mm, 10 lfm	€ 7	€ 7	€ 7
	Gewebeband hellgrau Breite 50 mm, 50 lfm	€ 15	€ 15	€ 15

AKTIONEN - Unterbaubecken Silgranit

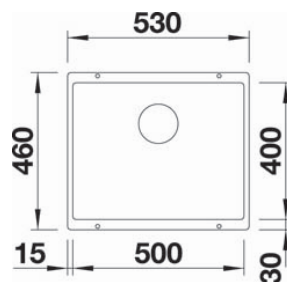
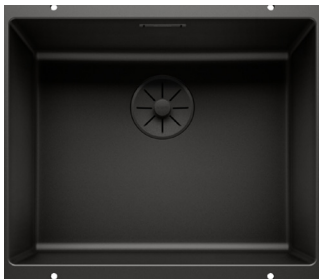


Blanco **SUBLINE 500-U** **BLACK EDITION**

Silgranit **Schwarz**

Art. Nr. 526 340

€ 539



ab Unterbauschrank

← 60 cm →

- Tiefes Becken (19 cm)
- InFino Ablaufsystem
- Radius = 10mm

Keine Abfluffernbedienung im Lieferumfang enthalten!
(Details InFino Abfluffernbedienung siehe Seite 46)

Zubehör-Tipp!!



Eckschale (sh. Seite 54)



Linus-S € 479
Schwarz Matt



Zugknopf € 99
Schwarz Matt



Spülmittelspender € 105
Schwarz Matt



BLACK EDITION

Mit dem Ab- und Überlaufset Schwarz Matt (InFino) Art. Nr. 239 975 können auch weitere Spülen in der Farbe Schwarz zu einer „Black Edition“ umgebaut werden.
z.B. ETAGON 500-U oder SUBLINE 400-U

Ab- und Überlaufset Schwarz Matt € 105

AKTIONS - Unterbaubecken Silgranit

Blanco **SUBLINE 500-U**

Silgranit Anthrazit*

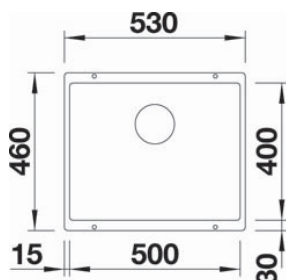
Silgranit Felsgrau*

Art. Nr. 523 432 € 469

Art. Nr. 523 433 € 469



Anthrazit



ab Unterbauschrank

← 60 cm →

- Tiefes Becken (19 cm)
- InFino Ablaufsystem
- Radius = 10mm



Ablaufsystem InFino

Keine Ablauffernbedienung im Lieferumfang enthalten!

(Details InFino Ablauffernbedienung siehe Seite 46)

Zubehör-Tipp!!



Multifunktionsschale
oder Eckschale
(sh. Seite 54)



*... weitere Farben möglich, jedoch keine Lagerware (Lieferzeit)

Blanco **SUBLINE 400-U**

Silgranit Schwarz*

Silgranit Anthrazit*

Silgranit Felsgrau*

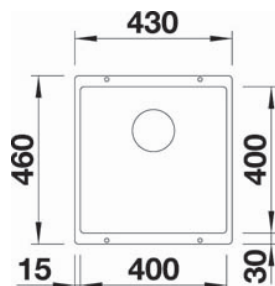
Art. Nr. 525 990 € 425

Art. Nr. 523 422 € 425

Art. Nr. 523 423 € 425



Felsgrau



ab Unterbauschrank

← 50 cm →

- Tiefes Becken (19 cm)
- InFino Ablaufsystem
- Radius = 10 mm



Ablaufsystem InFino

Keine Ablauffernbedienung im Lieferumfang enthalten!

(Details InFino Ablauffernbedienung siehe Seite 46)

Zubehör-Tipp!!



Multifunktionsschale
oder Eckschale
(sh. Seite 54)



*... weitere Farben möglich, jedoch keine Lagerware (Lieferzeit)

AKTIONS - Unterbaubecken Silgranit

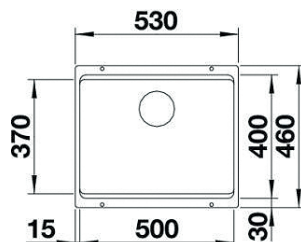
Blanco **ETAGON 500-U**



Anthrazit

Silgranit **Schwarz***
 Silgranit **Anthrazit***
 Silgranit **Felsgrau***

Art. Nr. 525 887 € 656
 Art. Nr. 522 227 € 656
 Art. Nr. 522 228 € 656



ab Unterbauschrank
 ← 60 cm →

- Sehr tiefes Becken (19 cm)
- zusätzliche Funktionsebene



Keine Ablauffernbedienung im Lieferumfang enthalten!

(Details InFino Ablauffernbedienung siehe Seite 46)



inkl. 2 Schienen Edelstahl

Zubehör-Tipp!!



Multifunktionsschale oder Eckschale (sh. Seite 54)

*... weitere Farben möglich, keine Lagerware (Lieferzeit)

AKTIONS - Design Armaturen Silgranit



Design **LINUS-S**
 mit Ausziehschlauch

Hochdruck **Schwarz Matt*** € 479
 Hochdruck **Anthrazit*** € 479
 Hochdruck **Felsgrau*** € 479
 Hochdruck **Alumetallic*** € 479

Technische Daten:

Höhe (Gesamt): 284 mm
 Tiefe (Schwenkauslauf): 219 mm
 Perlatorhöhe: 254 mm
 Hahnlochbohrung: Ø35 mm

*... weitere Farben möglich, jedoch keine Lagerware (Lieferzeit)



Design **MIDA**

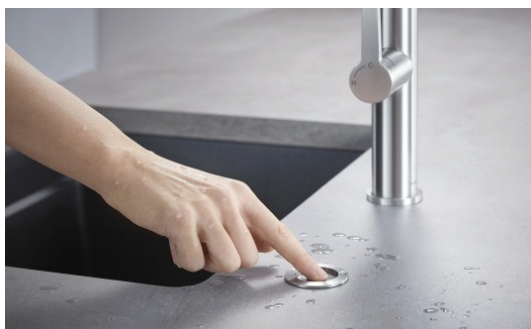
Hochdruck **Schwarz*** € 229
 Hochdruck **Anthrazit*** € 229
 Hochdruck **Felsgrau*** € 229
 Hochdruck **Alumetallic*** € 229

Technische Daten:

Höhe (Gesamt): 327 mm
 Tiefe (Schwenkauslauf): 182 mm
 Perlatorhöhe: 220 mm
 Hahnlochbohrung: Ø35 mm

AKTIONS - Zubehör Spülen

Blanco InFino Ablaufsystem



PushControl



Zugknopf



Drehbetätigung



InFino Nachrüst-Set

Art. Nr. 232 459 € 34

PushControl

Art. Nr. 233 696 € 72

Zugknopf Kunststoff verchromt

Art. Nr. 225 112 € 32

Zugknopf Edelstahl Seidenmatt

Art. Nr. 222 118 € 108

Zugknopf Schwarz Matt

Art. Nr. 238 688 € 99

Drehbetätigung verchromt

Art. Nr. 119 293 € 27



AB- und ÜBERLAUFSET Schwarz Matt



Ab- und Überlaufset Schwarz Matt (InFino)

Art. Nr. 239 975 € 105

Passend zu: Subline, Etagon, Pleon

SPÜLMITTELSPENDER



Edelstahleffekt

€ 115

Chrom

€ 72

Schwarz Matt

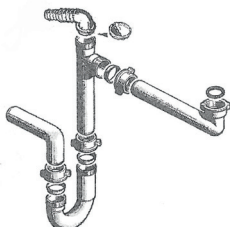
€ 105

- Höhe: 94mm
- Lochbohrung Ø 35 mm

SIPHON 40/50 mm

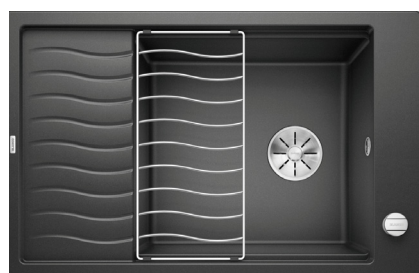
mit Raumsparabgang

€ 18

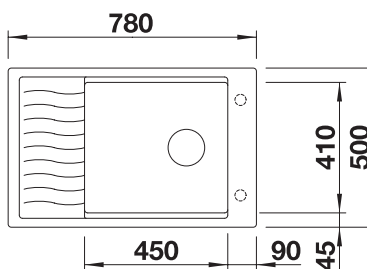


AKTIONS - Einbauspülen Silgranit

Blanco **ELON XL 6S**



Anthrazit



ab Unterbauschrank
← 60 cm →

Silgranit Anthrazit*	Art. Nr. 524 834	€ 554
Silgranit Felsgrau*	Art. Nr. 524 835	€ 554
Silgranit Alumetallic*	Art. Nr. 524 836	€ 554

- **XL-Becken (Tiefe 19 cm)**
- Erweiterbare Abtropffläche
- Inkl. Drehexzenter
- 3 1/2" Korbventil
- Reversibel
- Unterbaufähig



Im Lieferumfang enthalten:
Tropfgitter (Edelstahl verchromt)



Zubehör-Tipp!!



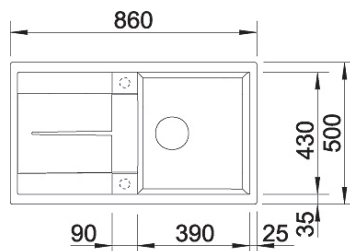
Multifunktionsschale
oder Eckschale
(sh. Seite 54)

*... weitere Farben möglich, jedoch keine Lagerware (Lieferzeit)

Blanco **METRA 5 S**



Felsgrau



ab Unterbauschrank
← 50 cm →

Silgranit Anthrazit*	Art. Nr. 513 044	€ 499
Silgranit Felsgrau*	Art. Nr. 518 871	€ 499

- Tiefes Becken (19 cm)
- Inkl. Drehexzenter
- 3 1/2" Korbventil
- Reversibel
- Unterbaufähig
- Junge, geradlinige Gestaltung



Eckschale oder SityBox
(sh. Seite 54)



*... weitere Farben möglich, jedoch keine Lagerware (Lieferzeit)

AKTIONS - Einbauspülen Silgranit

Blanco **PLEON 5**

Silgranit Anthrazit*

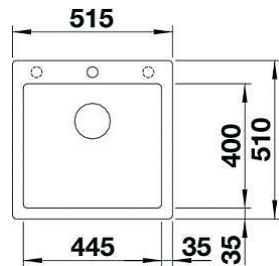
Silgranit Felsgrau*

Art. Nr. 521 504 € 499

Art. Nr. 521 669 € 499



Anthrazit



ab Unterbauschrank
← 50 cm →

- Extra tiefes Becken (22 cm)
- 3 1/2" InFino - Korbventil



Ablaufsystem InFino

Keine Ablauferrbedienung im Lieferumfang enthalten!
(Details InFino Ablauferrbedienung siehe Seite 46)



Zubehör-Tipp!!

Multifunktionsschale,
Eckschale oder SityBox
(sh. Seite 54)



*... weitere Farben möglich, jedoch keine Lagerware (Lieferzeit)

Blanco **METRA 45 S**

Silgranit Anthrazit*

Silgranit Felsgrau*

Silgranit Alumetallic*

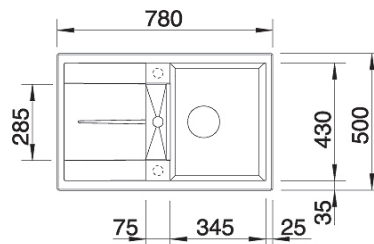
Art. Nr. 513 035 € 399

Art. Nr. 518 868 € 399

Art. Nr. 513 027 € 399



Anthrazit



ab Unterbauschrank
← 45 cm →

- Tiefes Becken (19 cm)
- Inkl. Drehexzenter
- 3 1/2" Korbventil
- Reversibel
- Unterbaufähig
- Junge, geradlinige Gestaltung

Zubehör-Tipp!!



Eckschale oder SityBox
(sh. Seite 54)



*... weitere Farben möglich, jedoch keine Lagerware (Lieferzeit)

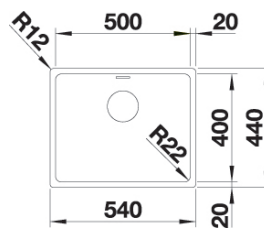
AKTIONEN - Becken Edelstahl



ANDANO-Serie

- IF-Flächenrand (flächenbündig oder Auflage)
- mit Befestigungsset auch als U-Spüle möglich!
- Oberfläche Edelstahl Seidenglanz
- Ablaufsystem InFino
- **Keine Abfluffernbedienung im Lieferumfang!!**
(Details InFino Abfluffernbedienung siehe Seite 46)

Blanco **ANDANO 500-IF**

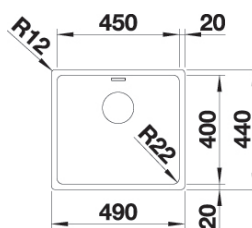


Art. Nr. 522 965 € 610

ab Unterbauschrank
← 60 cm →

- Tiefes Becken (19 cm)
- InFino Ablaufsystem
- **Ohne Abfluffernbedienung!**

Blanco **ANDANO 450-IF**

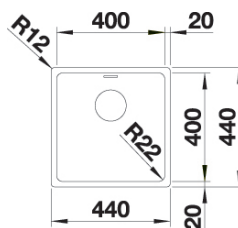


Art. Nr. 522 961 € 579

ab Unterbauschrank
← 50 cm →

- Tiefes Becken (19 cm)
- InFino Ablaufsystem
- **Ohne Abfluffernbedienung!**

Blanco **ANDANO 400-IF**

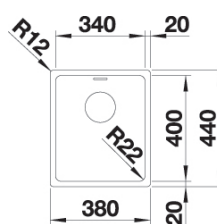


Art. Nr. 522 957 € 549

ab Unterbauschrank
← 45 cm →

- Tiefes Becken (19 cm)
- InFino Ablaufsystem
- **Ohne Abfluffernbedienung!**

Blanco **ANDANO 340-IF**



Art. Nr. 522 953 € 480

ab Unterbauschrank
← 40 cm →

- Tiefes Becken (19 cm)
- InFino Ablaufsystem
- **Ohne Abfluffernbedienung!**

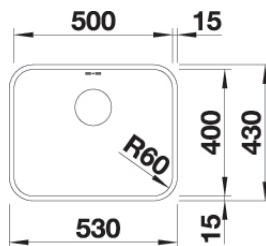
AKTIONEN - Unterbaubecken Edelstahl



SUPRA-Serie

- klassische Beckenserie für Unterbau
- **Keine Ablauffernbedienung im Lieferumfang!!**
- Oberfläche Bürstfinish / Zubehör Edelmet.
- Becken-Kombinationen möglich

Blanco SUPRA 500-U

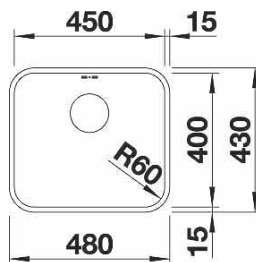


Art. Nr. 518 205 € 299

ab Unterbauschrank
← 60 cm →

- Tiefes Becken (17,5cm)
- **Ohne Ablauffernbedienung!**
- 3 1/2" Korbventil

Blanco SUPRA 450-U

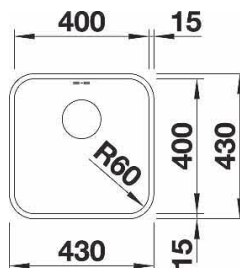


Art. Nr. 518 203 € 269

ab Unterbauschrank
← 50 cm →

- Tiefes Becken (17,5cm)
- **Ohne Ablauffernbedienung!**
- 3 1/2" Korbventil

Blanco SUPRA 400-U

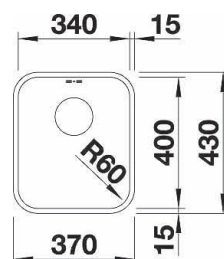


Art. Nr. 518 201 € 259

ab Unterbauschrank
← 45 cm →

- Tiefes Becken (17,5cm)
- **Ohne Ablauffernbedienung!**
- 3 1/2" Korbventil

Blanco SUPRA 340-U



Art. Nr. 518 199 € 240

ab Unterbauschrank
← 40 cm →

- Tiefes Becken (17,5cm)
- **Ohne Ablauffernbedienung!**
- 3 1/2" Korbventil

SUPRA ABLAUF-FERNBEDIENUNG

Zugknöpfe siehe Seite 46 (Achtung kein Push Control möglich!!)

Supra FB Nachrüstset € 79

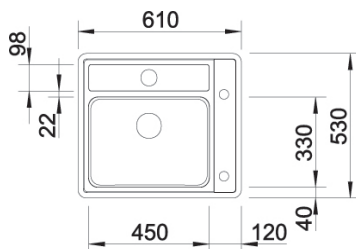
AKTIONEN - Einbauspülen Edelstahl

Blanco **STATURA 6-IF**

seidenglanz

Art. Nr. 514 841

€ 790



ab Unterbauschrank
← 60 cm →

- Sehr tiefes Becken (18,9 cm)
- Inkl. Drehexzenter
- 3 ½" + 1 ½" Korbventil

Im Lieferumfang enthalten:

- Multifunktionsschale
- Glas Schneidbrett (Foto)



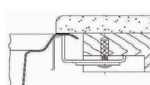
- Multi-Depotschale



Auch als **Unterbauspüle** mit folgenden Befestigungssets geeignet!



massive Arbeitsplatte
€ 28



ausgesparte APL
€ 28



IF-Flachrand... für Auflage und flächenbündigen Einbau geeignet

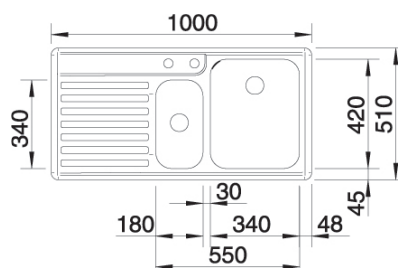


Blanco **VEKTRIS 6S-IF**

seidenglanz / Becken rechts

Art. Nr. 514 627

€ 690



ab Unterbauschrank
← 60 cm →

- Tiefes Becken (17,5 cm)
- Multifunktionsschale aus Edelmet.
- (**quer im Becken einsetzbar!**)
- inkl. Drehexzenter
- 3 ½" Korbventile



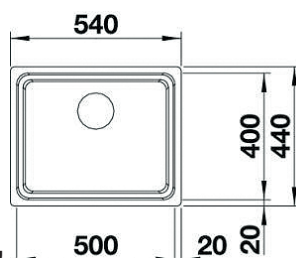
IF-Flachrand... für Auflage und flächenbündigen Einbau geeignet

Blanco **ETAGON 500-IF**

seidenglanz

Art. Nr. 521 840

€ 754



ab Unterbauschrank
← 60 cm →

- Sehr tiefes Becken (19 cm)
- Zusätzliche Funktionsebene
- 3 ½" InFino - Korbventil

Zubehör-Tipp!!



Multifunktionsschale
(sh. Seite 54)



Ablaufsystem InFino

Keine Ablauferbedienung im Lieferumfang enthalten!

(Details InFino Ablauferbedienung siehe Seite 46)



inkl. 2 Schienen Edelstahl



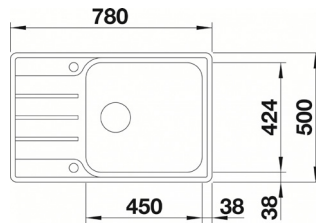
IF-Flachrand... für Auflage und flächenbündigen Einbau geeignet

AKTIONEN - Einbauspülen Edelstahl

Blanco **LEMIS XL 6S-IF Compact**

bürstfinish / reversibel Art. Nr. 525 110

€ 390



ab Unterbauschrank

← 60 cm →

- Extra großes Becken
- Sehr tiefes Becken! (20,5cm)
- inkl. Drehexzenter
- 3 1/2" Korbventil



IF-Flachrand... für Auflage und flächenbündigen Einbau geeignet



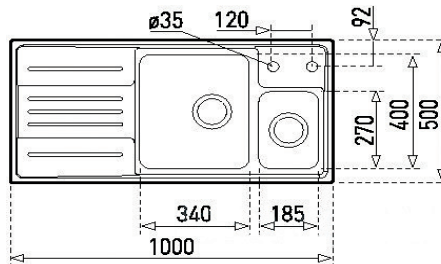
Teka **STAGE 60 B**

Edelstahl poliert / Becken rechts Art. Nr. 40108302

€ 299

Edelstahl poliert / Becken links Art. Nr. 40108301

€ 299



ab Unterbauschrank

← 60 cm →

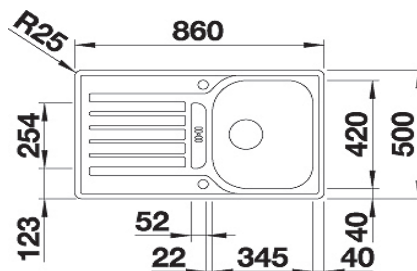
- Tiefes Becken (T=18 cm)
- inkl. Drehexzenter
- 2 x 3 1/2" Korbventil

Blanco **LANTOS 45S-IF**

bürstfinish / reversibel

Art. Nr. 519 717

€ 295



ab Unterbauschrank

← 45 cm →

- Beckentiefe = 16 cm
- inkl. Drehexzenter
- 3 1/2" Korbventil
- KEINE Resteschale möglich!



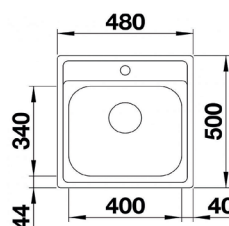
IF-Flachrand... für Auflage und flächenbündigen Einbau geeignet

Blanco **DANA 45**

naturfinish

Art. Nr. 525 322

€ 129



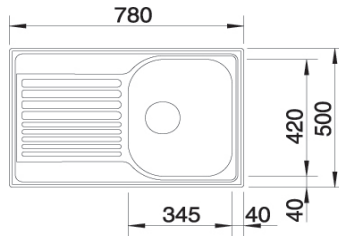
ab Unterbauschrank

← 45 cm →

- Beckentiefe = 14 cm
- 3 1/2" Korbventil manuell

AKTIONEN - Einbauspülen Edelstahl**Blanco COMPACT**

naturfinish / reversibel



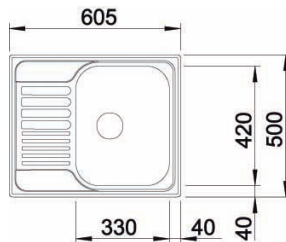
Art. Nr. 514 104 € 179

ab Unterbauschrank
← 45 cm →

- Beckentiefe = 17 cm
- Rechts und links einbaubar
- inkl. Drehexzenter u. 3 1/2" Korbventil

Blanco COMPACT Mini

naturfinish / reversibel



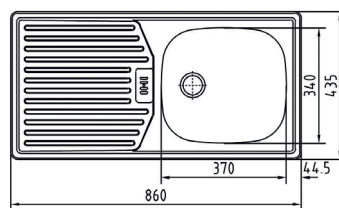
Art. Nr. 516 524 € 145

ab Unterbauschrank
← 45 cm →

- Beckentiefe = 17 cm
- Rechts und links einbaubar
- 3 1/2" Korbventil

Spüle E86K

Edelstahl / reversibel



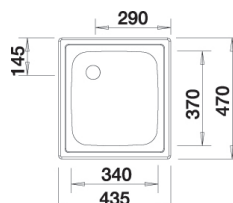
E86K € 89

ab Unterbauschrank
← 45 cm →

- 1 1/2" Stopfen-Garnitur
- Ohne Lochbohrung
- Ausschnittmaß: 840 x 415 mm

Blanco NIRO EINZEL

glatt



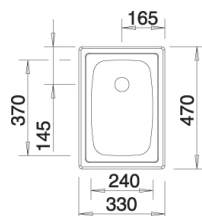
Art. Nr. 501 065 € 120

ab Unterbauschrank
← 45 cm →

- Beckentiefe = 15 cm
- 1 1/2" Stopfen-Garnitur

Blanco NIRO SCHMAL

glatt



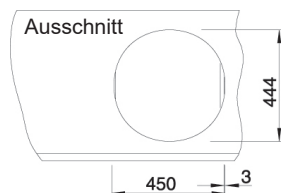
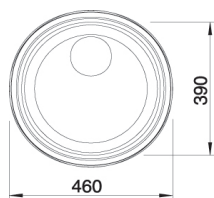
Art. Nr. 501 067 € 110

ab Unterbauschrank
← 30 cm →

- Beckentiefe = 15 cm
- 1 1/2" Stopfen-Garnitur

Blanco RONDOSOL

naturfinish



Art. Nr. 525 318 € 119

ab Unterbauschrank
← 45 cm →

- Beckentiefe = 16,5 cm
- 3 1/2" Korbventil

AKTIONS - Zubehör Spülen

Blanco *SityBox*



SityBox lava grau

Art. Nr. 235 494 € 59



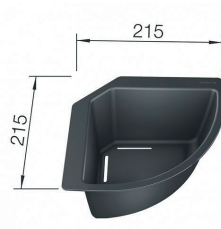
- Tiefe 8,0 cm
- Schlitze am Schalenboden
- Aufbewahren von Utensilien
- Spül- und Abtropfschale für Lebensmittel und Geschirr
- passend zu Silgranit Auflage Becken

Blanco *Eckschale*



Eckschale

Art. Nr. 235 866 € 74

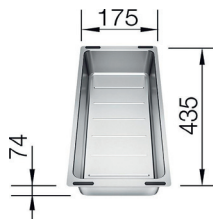


- Tiefe 11,0 cm
- Schlitze am Schalenboden
- Aufbewahren von Utensilien
- Spül- und Abtropfschale für Lebensmittel und Geschirr
- passend zu Auflage und Unterbau-Becken

Blanco *Multifunktionsschale*

Multifunktionsschale Edelstahl

Art. Nr. 227 689 € 99



- Schlitze am Schalenboden
- Spül- und Abtropfschale für Lebensmittel und Geschirr
- passend zu den Modellen Pleon 5, Elon XL 6S, Etagon (Silgr.+Edelst.) und Subline Serie

Blanco *Klappmatte*



Klappmatte

Art. Nr. 238 483 € 99



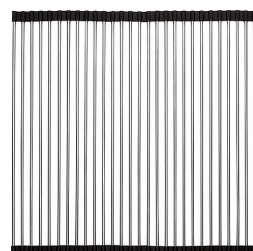
- Länge 46,0 cm
- Breite 44,0 cm
- Maximale Traglast 10 kg
- nicht spülmaschinengeeignet

Franke *Rollmatte*



Rollmatte Edelstahl

€ 115



- Länge 46,8 cm
- Breite 44,0 cm
- Höhe 0,9 cm
- Rostfreie Edelstahlstäbe mit schwarzer Neoprenverbindung

GESSI® Design Armaturen



Gessi **60012 707**
mit Schlauch

Hochdruck **Ed. Schwarz gebürstet** € 1.450

Technische Daten:

Höhe (Gesamt):	478 mm
Tiefe (Schwenkauslauf):	244 mm
Perlatorhöhe:	220 mm
Hahnlochbohrung:	Ø35 mm



Gessi **60429 299**
mit Schlauch

Hochdruck **Schwarz Matt**

€ 695

Technische Daten:

Höhe (Gesamt):	462 mm
Tiefe (Schwenkauslauf):	265 mm
Perlatorhöhe:	201 mm
Hahnlochbohrung:	Ø35 mm



Gessi **60433 299**
mit Ausziehschlauch

Hochdruck **Schwarz Matt**

€ 369

Technische Daten:

Höhe (Gesamt):	293 mm
Tiefe (Schwenkauslauf):	265 mm
Perlatorhöhe:	259 mm
Hahnlochbohrung:	Ø35 mm



Gessi **60413 299**
mit Ausziehschlauch

Hochdruck **Schwarz Matt**

€ 429

Technische Daten:

Höhe (Gesamt):	419 mm
Tiefe (Schwenkauslauf):	254 mm
Perlatorhöhe:	228 mm
Hahnlochbohrung:	Ø35 mm

GESSI® Design Armaturen



Gessi **60051 599**

Hochdruck **Edelst/Schwarz** € 409

Technische Daten:

Höhe (Gesamt):	379 mm
Tiefe (Schwenkauslauf):	257 mm
Perlatorhöhe:	261 mm
Hahnlochbohrung:	Ø35 mm



Gessi **60005 599**
mit Schlauch

Hochdruck **Edelst/Schwarz** € 689

Technische Daten:

Höhe (Gesamt):	469 mm
Tiefe (Schwenkauslauf):	272 mm
Perlatorhöhe:	230 mm
Hahnlochbohrung:	Ø35 mm



Gessi **60053 599**
mit Ausziehschlauch

Hochdruck **Edelst/Schwarz** € 499

Technische Daten:

Höhe (Gesamt):	379 mm
Tiefe (Schwenkauslauf):	257 mm
Perlatorhöhe:	261 mm
Hahnlochbohrung:	Ø35 mm

Armaturen Silgranit
siehe Seite 45



Beispiel: Linus-S Alumentallic

GESSI® Design Armaturen



Gessi **60051 149**

Hochdruck **Edelstahleffekt**

€ 409

Technische Daten:

Höhe (Gesamt):	379 mm
Tiefe (Schwenkauslauf):	257 mm
Perlatorhöhe:	261 mm
Hahnlochbohrung:	Ø35 mm



Gessi **60053 149**
mit Ausziehschlauch

Hochdruck **Edelstahleffekt**

€ 499

Technische Daten:

Höhe (Gesamt):	379 mm
Tiefe (Schwenkauslauf):	257 mm
Perlatorhöhe:	261 mm
Hahnlochbohrung:	Ø35 mm



Gessi **60003 599**
mit Ausziehschlauch

Hochdruck **Edelst/Schwarz**

€ 659

Technische Daten:

Höhe (Gesamt):	433 mm
Tiefe (Schwenkauslauf):	259 mm
Perlatorhöhe:	244 mm
Hahnlochbohrung:	Ø35 mm



Design **NOBILE**
mit Flexschlauch

Hochdruck **Edelstahleffekt**

€ 698

Hochdruck Chrom

€ 599

Technische Daten:

Höhe (Gesamt):	474 mm
Tiefe (Schwenkauslauf):	269 mm
Perlatorhöhe:	232 mm
Hahnlochbohrung:	Ø35 mm

GESSI® Design Armaturen



Design **FUTURA**

Hochdruck **Edelstahleffekt**

€ 599

Technische Daten:

Höhe (Gesamt):	306 mm
Tiefe (Schwenkauslauf):	252 mm
Perlatorhöhe:	217 mm
Hahnlochbohrung:	Ø35 mm



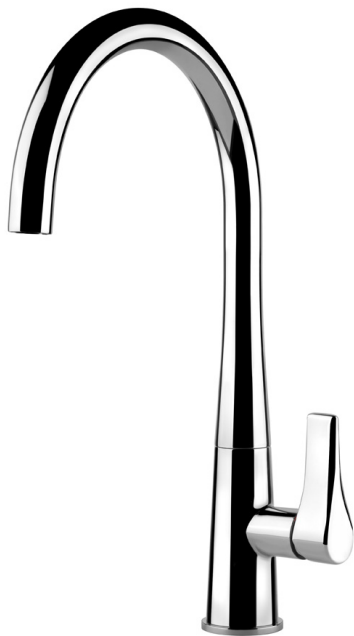
Design **JUST** mit Ausziehschlauch

Hochdruck **Edelstahleffekt**

€ 690

Technische Daten:

Höhe (Gesamt):	412 mm
Tiefe (Schwenkauslauf):	256 mm
Perlatorhöhe:	221 mm
Hahnlochbohrung:	Ø35 mm



Design **PROTON**

Hochdruck **Edelstahleffekt**

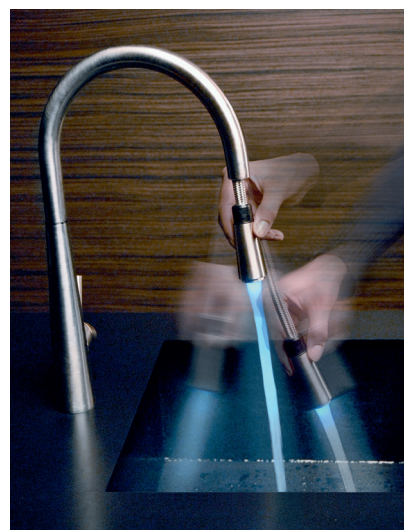
€ 339

Hochdruck Chrom

€ 249

Technische Daten:

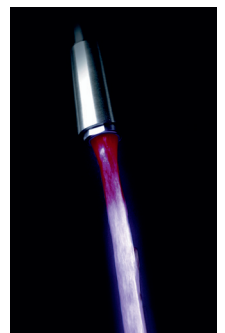
Höhe (Gesamt):	368 mm
Tiefe (Schwenkauslauf):	253 mm
Perlatorhöhe:	243 mm
Hahnlochbohrung:	Ø35 mm



Design **JUST COLOUR**

Hochdruck **Edelstahleffekt**

Preis auf Anfrage



AKTIONS - Design Armaturen

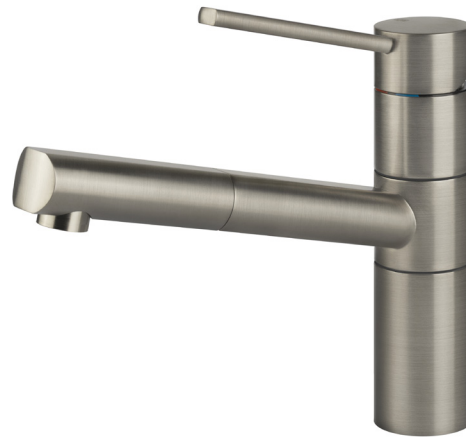


Design **LOGIK** mit Ausziehschlauch

Hochdruck **Edelstahleffekt** € 459
 Hochdruck Chrom € 349

Technische Daten:

Höhe (Gesamt): 280 mm
 Tiefe (Schwenkauslauf): 265 mm
 Perlatorhöhe: 243 mm
 Hahnlochbohrung: Ø35 mm



Design **OZONE** mit Ausziehschlauch

Hochdruck **Edelstahleffekt** € 459

Technische Daten:

Höhe (Gesamt): 236 mm
 Tiefe (Schwenkauslauf): 266 mm
 Perlatorhöhe: 144 mm
 Hahnlochbohrung: Ø35 mm



Design **LOGIK DUO** mit Ausziehschlauch und Umschaltung auf Brausefunktion

Hochdruck **Edelstahleffekt** € 379

Technische Daten:

Höhe (Gesamt): 280 mm
 Tiefe (Schwenkauslauf): 265 mm
 Perlatorhöhe: 243 mm
 Hahnlochbohrung: Ø35 mm



Umlegbar!
(Resthöhe = 5,0 cm)

Design **LOGIK MULTI** mit Ausziehschlauch

Hochdruck **Edelstahleffekt** € 529

Technische Daten:

Höhe (Gesamt): 287 mm
 Tiefe (Schwenkauslauf): 265 mm
 Perlatorhöhe: 252 mm
 Hahnlochbohrung: **Ø37 mm**

AKTIONS - Design Armaturen**Design MODENA****Hochdruck Edelstahleffekt** € 279**Hochdruck Chrom** € 198Technische Daten:

Höhe (Gesamt): 311 mm
 Tiefe (Schwenkauslauf): 246 mm
 Perlatorhöhe: 215 mm
 Hahnlochbohrung: Ø35 mm

**Design STILO****Hochdruck Edelstahleffekt I** € 279**Hochdruck Chrom** € 198Technische Daten:

Höhe (Gesamt): 352 mm
 Tiefe (Schwenkauslauf): 246 mm
 Perlatorhöhe: 225 mm
 Hahnlochbohrung: Ø35 mm

**Design LINEA mit Ausziehbrause****Hochdruck Edelstahleffekt** € 345Technische Daten:

Höhe (Gesamt): 250 mm
 Tiefe (Schwenkauslauf): 254 mm
 Perlatorhöhe: 175 mm
 Hahnlochbohrung: Ø35 mm

**RIBERA mit Ausziehbrause****Hochdruck Edelstahleffekt** € 239Technische Daten:

Höhe (Gesamt): 184 mm
 Tiefe (Schwenkauslauf): 250 mm
 Perlatorhöhe: 130 mm
 Hahnlochbohrung: Ø35 mm

Isolange der Vorrat reicht!!

AKTIONS - Armaturen**CARY****Hochdruck** Chrom € 99Technische Daten:

Höhe (Gesamt):	184 mm
Tiefe (Schwenkauslauf):	250 mm
Perlatorhöhe:	159 mm
Hahnlochbohrung:	Ø35 mm

**NOSTALGIE****Hochdruck** Bronze € 495Technische Daten:

Höhe (Gesamt):	298 mm
Tiefe (Schwenkauslauf):	225 mm
Perlatorhöhe:	235 mm
Hahnlochbohrung:	Ø35 mm

AKTIONS - Armaturen Niederdruck ⚡**Gessi 60437 299****Niederdruck** **Schwarz Matt** ⚡ € 429Technische Daten:

Höhe (Gesamt):	296 mm
Tiefe (Schwenkauslauf):	261 mm
Perlatorhöhe:	263 mm
Hahnlochbohrung:	Ø35 mm

**Design LOGIK** mit Ausziehschlauch**Niederdruck** **Edelstahleffekt** ⚡ € 549Technische Daten:

Höhe (Gesamt):	280 mm
Tiefe (Schwenkauslauf):	265 mm
Perlatorhöhe:	243 mm
Hahnlochbohrung:	Ø35 mm

AKTIONEN - Armaturen Niederdruck ⚡



Design LOGIK BASIC

Niederdruck Chrom ⚡

€ 299

Technische Daten:

Höhe (Gesamt):	281 mm
Tiefe (Schwenkauslauf):	259 mm
Perlatorhöhe:	249 mm
Hahnlochbohrung:	Ø35 mm



Design MODENA

Niederdruck Chrom ⚡

€ 339

Technische Daten:

Höhe (Gesamt):	311 mm
Tiefe (Schwenkauslauf):	246 mm
Perlatorhöhe:	215 mm
Hahnlochbohrung:	Ø35 mm



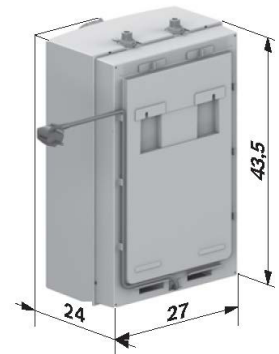
CARY

Niederdruck Chrom ⚡

€ 155

Technische Daten:

Höhe (Gesamt):	184 mm
Tiefe (Schwenkauslauf):	250 mm
Perlatorhöhe:	159 mm
Hahnlochbohrung:	Ø35 mm



UNTERTISCHBOILER 5 LITER mit Tropfstopf und Druckstopp!

BOSCH Tronic 3500 TO

€ 229

- drucklos ⚡ für Niederdruck Armaturen
- Tropfstopf: geringeres Tropfen beim Aufheizen
- Druckstopp: zeigt die Verkalkung an und erkennt den falschen Wasseranschluss ab 2,5 bar
- Anschlusswert/Leistung: 2,2kW
- 8 min. Aufheizzeit von 12° auf 60°

AKTIONEN - Abfallsammler

Blanco **SELECT**



- Schnelle und einfache Montage *)
- Leichtes Reinigen aller Teile
- Softeinzug
- Herausziehbarer Systemdeckel

*) ...Es werden Fronttüren ohne Scharniere und Bohrungen benötigt. Griffanordnung beachten!

Blanco **SELECT 45/2**



32 Liter (2 x 16)

€ 310

Maße:

Höhe = 36,1 cm

Breite = 41,2 bis 41,8 cm

Tiefe = 45 cm

für Unterbauschrank

← 45 cm →

Blanco **SELECT 50/2**



38 Liter (2 x 19)

€ 320

Maße:

Höhe = 36,1 cm

Breite = 46,2 bis 46,8 cm

Tiefe = 45 cm

für Unterbauschrank

← 50 cm →

Blanco **SELECT 60/2**



49 Liter (1 x 30, 1 x 19)

€ 330

Maße:

Höhe = 36,1 cm

Breite = 56,2 bis 56,8 cm

Tiefe = 45 cm

für Unterbauschrank

← 60 cm →

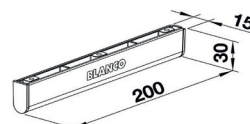
Blanco **MOVEX**



Fußbetätigung

Art. Nr. 519 357

€ 35



- Empfohlene Sockelhöhe für den Einbau: mind. 10 cm

AKTIONS - Abfallsammler

MS ZUG 2



30 Liter (1x20 + 1x10)

€ 145

Maße:
Höhe = 38,5 cm
Breite = 25,4 cm
Tiefe = 47,5 cm

für Unterbauschrank
← 30 cm →

inkl. Bioverschlussdeckel!

MS TÜR



19 Liter

€ 72

Maße:
Höhe = 47 cm
Breite = 41 cm
Tiefe = 21 cm

für Unterbauschrank
← 45 cm →

MS Bio-Einsatz grün

€ 10

MS RUND



13 Liter

€ 32

Maße:
Höhe = 35,5 cm
Breite = 35,5 cm
Tiefe = 28 cm

ab Unterbauschrank
← 40 cm →

AKTIONS - Zubehör

RITTER Einbauallesschneider



ab Korpusbreite
← 50(45)cm →

€ 498

- Sicherheits-Momentschalter
- Stufenlose Schnittstärkeneinstellung bis 14 mm
- Schneidgut-Auffangschale
- Edelstahl-Schlitten
- Einfache Montage durch 4 Schrauben

AKTIONS - Zubehör

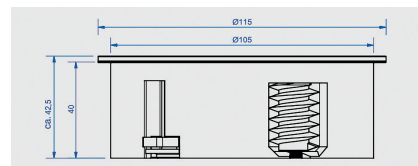
Steckdosenelement TWIST

TWIST Schwarz Matt

€ 169



- Steckdosenelement 2-fach für Einbau in Arbeitsplatte
- Bohrung \varnothing 105 mm
- Einbautiefe 40 mm
- Befestigung über Spanschrauben (auch von oben möglich)
- Anschlussleitung 2,5m



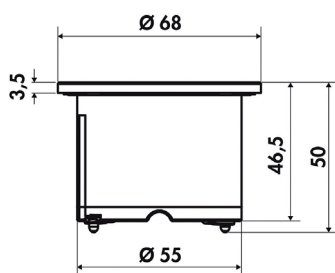
Einbausteckdose PIX

PIX

€ 69



- inkl. 3 Zierringe (Schwarz, Weiß und Edelstahl-Optik)
- Bohrung \varnothing 56 mm
- Anschlussleitung 2 m plus Montage-Stecker



Lieferumfang:

EVOLINE V-Port

V-Port 2 x Steckdose + USB

€ 219

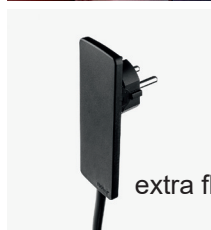


Montage unter oder im
Hängeschrank möglich!

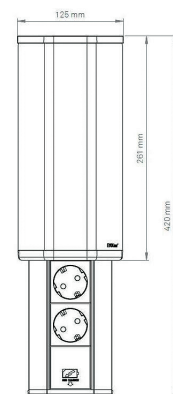
- Eck-Steckdosenelement mit Edelstahl-Blende
- 2-fach Steckdose plus USB Charger
- fährt auf Fingerdruck sanft nach unten heraus
- 2,5m Kabel mit extra flachem Stecker



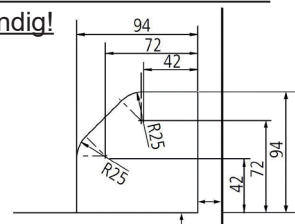
fährt per Knopfdruck heraus



extra flacher Stecker!



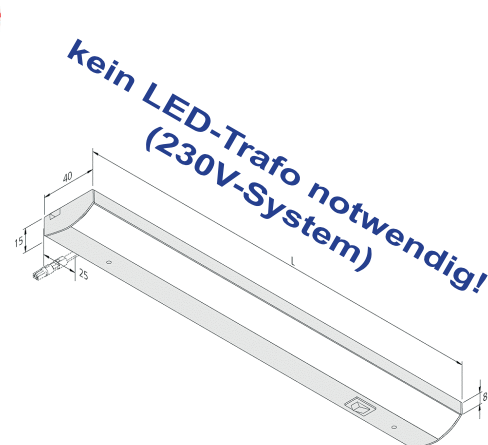
bei Montage im Hängeschrank
Ausschnitt im Schrankboden
notwendig!



Wandstärke des Oberschranks

AKTIONS - Lichtsysteme

ModuLite F LED



ModuLite F LED Unterbauleuchte



Sehr einfache Montage!

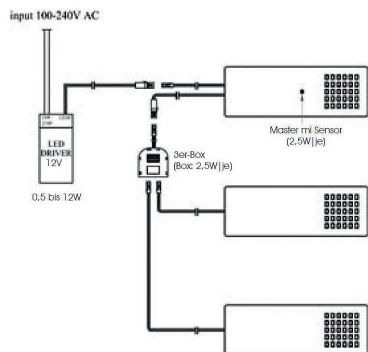
Länge 450 mm (8 W)	€ 75
Länge 600 mm (10 W)	€ 89
Länge 900 mm (15W)	€ 129
Länge 1.200 mm (18W)	€ 155
Netzanschlussleitung Eurostecker 2 m	€ 8
Verbindungsleitung 0,5 m	€ 6



Abstandsfreie Kopplung möglich!!

- Leuchte inkl. Schalter
- 70 lm/W (z.B. Länge 600 mm: 700 lm/Leuchte)
- warmweiß (ca. 3000K)
- Achtung! Anschlussleitung und evtl. notwendige Verbindungsleitungen nicht im Lieferumfang enthalten!!

BASIC LED Unterbauleuchte



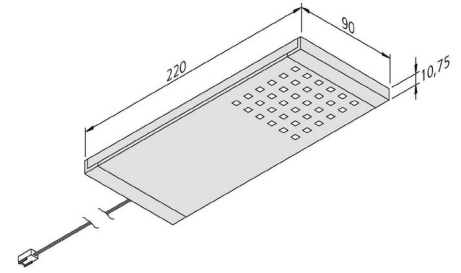
3er Leuchten-Set Basic (inkl. Trafo)	€ 69
Einzelleuchte Basic	€ 29

- inkl. Trafo 12 W
- mit Impulssensor (Schalten bei Annäherung)
- Farbe: Silber
- 3 x 2,5 W
- 230 Lumen

max. 4 Leuchten pro Set möglich!!

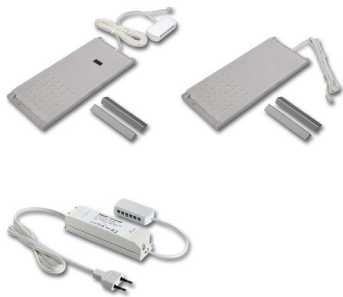
AKTIONS - Lichtsysteme

L-PAD LED



L-PAD LED Unterbauleuchte 2er Set weiß

€ 290



- inkl. Trafo 30 W
- IR-Schalter (berührungsloses Schalten bei Annäherung)
- 7,5 W (entspricht etwa Halogen 35 W)
- 60 lm / W
- warmweiß (ca. 3100 K)
- 2,4 m Leitung mit Stecksystem

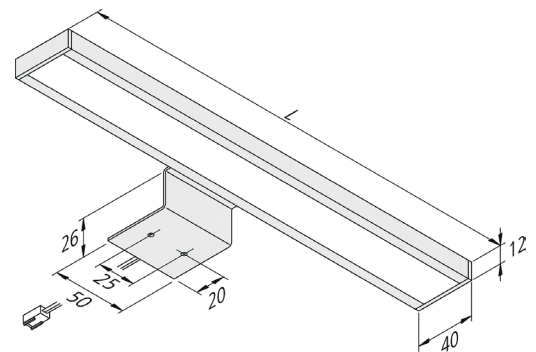


Montage

L-PAD LED Unterbauleuchte weiß (einzeln)

€ 120

LUGANO LED



LUGANO LED Aufbauleuchte Länge 600 mm

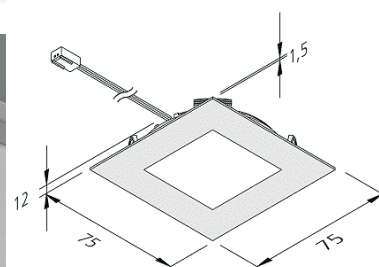
€ 119



- 12,5 W (entspricht ca. 60W Halogen)
- 51 lm/W (640lm/Leuchte)
- warmweiß (ca. 3000 K)
- Anschlussleitung 2,3 m mit LED 24-Stecker
- passende LED-Trafo siehe Seite 68
(nicht im Lieferumfang enthalten!)

AKTIONS - Lichtsysteme

QUADRO - LED



QUADRO - LED Einbau- oder Aufbaustrahler

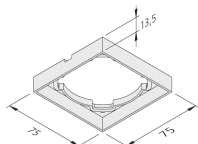
€ 42



- **Homogenes Flächenlicht (keine Punkte!)**
- **4 W** (entspricht ca. Halogen 20W)
- 57 lm/W (228 lm/Leuchte)
- warmweiß (ca. 3000 K)
- 2,5 m Anschlussleitung mit LED-24 Stecker
- Ausschnittmaß bei Einbau: Ø 68 mm
- passende LED-Trafo siehe unten
(nicht im Lieferumfang enthalten!)

AUFBAURAHMEN für Quadro - LED

€ 6



- Stärke 13,5 mm
- inklusive Befestigungsschrauben
- Edelstahl - Optik

AKTIONS - Zubehör LED-Leuchten



Trafo LED 15W

€ 40

Trafo LED 30W

€ 60

- Leistung: 1 bis 15 W bzw. 1 bis 30 W
- 12-fach Verteiler
- 2 m Anschlussleitung

TIP SWITCH - Schalter

Berührungsschalter

€ 35



- Leistung: max. 250 W
- Schalten durch einfaches Berühren einer Metalloberfläche
- Trafo wird bei Tip Switch-Schalter einfach angesteckt
- Inkl. 1 m Anschlussleitung u. 2 m Sensorleitung

SENSOR - KOPF

€ 10



- Inkl. 2 m Sensorleitung
- Optik: chrom-matt
- z.B. für Tip-Switch bei „QUADRO LED“
- 6 mm Bohrung

AKTIONS - Lichtsysteme**Leuchte TURIN**

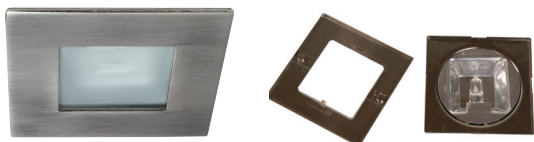
Länge x Breite x Höhe	Watt	
355 x 85 x 28 mm	8	€ 29
580 x 85 x 28 mm	13	€ 35
913 x 85 x 28 mm	21	€ 39
1213 x 85 x 28 mm	28	€ 49

- Küchenunterbauleuchte schwenkbar
- inkl. Schalter und 1,7 m Zuleitung
- Leuchtmittel T5
- Gehäusefarbe: silbergrau-metallic

SPOT FLACH RUND edelstahl

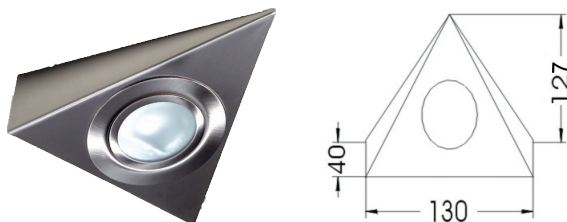
Außendurchmesser: Ø 72 mm	Watt	
Ausschnittmaß: Ø 55-58 mm	20	€ 9
Einbautiefe: 19 mm		

- inkl. 2 m Anschlusskabel
- AMP- Stecker

SPOT FLACH QUADRO edelstahl

Außenmaß: 73 x 73 mm	Watt	
Ausschnittmaß: Ø 58 mm	20	€ 15
Einbautiefe: 19 mm		

- inkl. 2 m Anschlusskabel
- AMP- Stecker

DREIECKSLEUCHE edelstahl

	Watt	
▪ inkl. 2 m Anschlusskabel	20	€ 18
▪ AMP- Stecker		

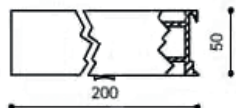
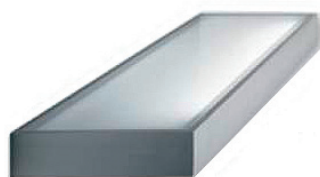
TRAFO für Spots oder Dreiecksleuchte

	Watt	
Trafo 60 für 1 bis 3 Strahler	60	€ 29
Trafo 105 für 1 bis 5 Strahler	105	€ 39

- inkl. 2 m Anschlusskabel
- inkl. Steckkupplung

TIP-SWITCH - Schalter (Details siehe Blatt 68)

€ 32

GLASBODEN - Leuchte

	Länge	Watt	
GBL 45	450 mm	8	€ 115
GBL 60	600 mm	13	€ 139
GBL 90	900 mm	21	€ 159
GBL 120	1200 mm	28	€ 195

- Leuchtmittel T5
- Anschlussleitung 2 m loses Ende
- mit Schalter
- Gehäuse: **Edelstahl-Optik** mit mattiertem Sicherheitsglas
- einfache Montage durch Befestigungsschiene

AKTIONS - Besteckeinsätze

Besteckeinsatz *PONTE*



- Extra starker, hoch schlagfester Kunststoff

Ausführung: **grau**

Einsätze normal (Tiefe 47,5 cm) an allen Seiten Verkleinerung um jeweils ca. 1 cm möglich!

Lade	30	40	45	50	60	70 oder 80	90
	22,1 cm	32,1 cm	37,1 cm	42,1 cm	52,1 cm	62,1 oder 72,1 cm	82,1 cm
47,5 cm							
	€ 18	€ 18	€ 18	€ 24	€ 24	€ 34	€ 34
		100		120			
		92,1 cm		112,1 cm			
		€ 49		€ 49			

Übertiefe Einsätze (Tiefe 57,5 cm) links u. rechts Verkleinerung um jeweils ca. 1 cm möglich!

Lade	100	120
	92,1 cm	112,1 cm
57,5 cm		
	€ 59	€ 59

Speedy

*schnell und mühelos
zu einer sauberen Umwelt*

Speedy

*schnell und mühelos
zu einer sauberen Umwelt*

- Entfernt im Haushalt und rund ums Haus die schwierigsten Flecken! Mühelos und mit nur wenig Wasser (kein Reiniger oder andere Hilfsmittel notwendig)
- Ideal für die Reinigung von sämtlichen glatten Oberflächen wie Glas, Keramik, Kunststoff, Stein, Metall

SPEEDY - Hightech-Schwamm

Beschreibung

- Reinigung mühelos und mit nur wenig Wasser (kein Reiniger oder andere Hilfsmittel notwendig)
- Geeignet für sämtliche Oberflächen wie Glas, Keramik, Metall, Holz, Kunststoff, Stein
- Ideal für angetrockneten Schmutz (z. B. Buntstifte, Kugelschreiber,...), Kalkrückstände und Fett in der Küche und im Bad oder Farbabriebstreifen auf Böden, Möbel oder Mauern
- Bestens geeignet zum Reinigen von Swimming-Pools
- Nicht geeignet für Autolacke!!

Gebrauchsanleitung

Einfach den Schwamm mit einem Messer auf die gewünschte Größe zuschneiden. Befeuchten Sie den Schwamm mit Wasser und reiben Sie sanft auf der Oberfläche.

Den schmutzigen Schwamm unter fließendem Wasser auswringen, wenn notwendig die verschmutzten Stellen des Schwammes abschneiden.

Achtung! Bitte an unauffälliger Stelle vorher testen, ob die Oberfläche verkratzt! Der Schwamm arbeitet wie ein Radierer und verschleißt bei der Benutzung!

SPEEDY	3 Stück	SE41330
SPEEDY	10 Stück	SE122589
SPEEDY	64 Stück	SE6743490

www.einbaugeraete.com